

Manual de Serviço do Dell™ XPS™ 730/730X

[Visão geral técnica](#)

[Antes de começar](#)

[Como recolocar o suporte do computador](#)

[Como recolocar a tampa do computador](#)

[Como recolocar a unidade de iluminação com efeito "cinema"](#)

[Como trocar módulo\(s\) de memória](#)

[Como substituir uma placa PCI/PCI Express](#)

[Como substituir unidades](#)

[Como recolocar o conjunto do dissipador de calor](#)

[Como substituir o processador](#)

[Como recolocar os ventiladores](#)

[Como recolocar a placa de controle mestre](#)

[Como substituir a placa de sistema](#)

[Como substituir a fonte de alimentação](#)

[Como substituir a bateria](#)

[Configuração do sistema](#)

Modelo DCDO

Notas, Avisos e Advertências

 **NOTA:** uma NOTA indica informações importantes para utilizar melhor o computador.

 **ADVERTÊNCIA:** uma ADVERTÊNCIA indica um potencial de danos ao hardware ou de perda de dados caso as instruções não sejam seguidas.

 **AVISO:** um AVISO indica um potencial de danos à propriedade, risco de lesões corporais ou mesmo risco de vida.

As informações deste documento estão sujeitas a alteração sem aviso prévio
© 2008 Dell Inc. Todos os direitos reservados.

É terminantemente proibida qualquer forma de reprodução deste produto sem a permissão por escrito da Dell Inc.

Marcas comerciais usadas neste texto: *Dell*, o logo *DELL* e *XPS* são marcas comerciais da Dell Inc.; *Microsoft* e *Windows* são marcas comerciais ou marcas comerciais registradas da Microsoft Corporation nos EUA e/ou outros países.

Os demais nomes e marcas comerciais podem ser usados neste documento como referência às entidades detentoras de tais marcas e nomes ou aos seus produtos. A Dell Inc. declara que não tem interesse de propriedade quanto a nomes e marcas comerciais de terceiros.

Novembro de 2008 Rev. A00

[Voltar à página do índice](#)

Antes de começar

Manual de Serviço do Dell™ XPS™ 730/730X

- [Especificações técnicas](#)
- [Ferramentas recomendadas](#)
- [Como desligar o computador](#)
- [Instruções de segurança](#)

Este capítulo apresenta os procedimentos para remoção e instalação dos componentes do computador. A menos que seja especificado de outra forma, supõe-se que as seguintes condições sejam verdadeiras:

1. Foram executadas as etapas em [Como desligar o computador](#) e [Instruções de segurança](#).
1. As informações de segurança fornecidas com o computador foram lidas.
1. Um componente pode ser substituído ou, se tiver sido adquirido separadamente, ele pode ser instalado executando o procedimento de remoção na ordem inversa.

Especificações técnicas


Para obter informações sobre as especificações técnicas de seu computador, consulte o *Guia de Referência Rápida* fornecido com o computador ou consulte o site de suporte da Dell (support.dell.com).

Ferramentas recomendadas

Os procedimentos descritos neste documento podem exigir as seguintes ferramentas:

1. Chave Phillips pequena
1. Chave de fenda pequena


Como desligar o computador

 **ADVERTÊNCIA:** Para evitar a perda de dados, salve e feche todos os arquivos e saia dos programas abertos antes de desligar o computador.


1. Desative o sistema operacional:
2. Desligue o computador e todos os dispositivos conectados. Se o computador e os dispositivos conectados não forem desligados automaticamente quando você desligar o sistema operacional, pressione e mantenha pressionado o botão liga/desliga durante aproximadamente 4 segundos para desligá-los.

Instruções de segurança

Use as instruções de segurança abaixo para ajudar a proteger o computador contra danos em potencial e para ajudar a garantir a sua segurança pessoal.

 **AVISO:** Antes de trabalhar na parte interna do computador, siga as instruções de segurança fornecidas com o computador. Para obter mais informações sobre as práticas de segurança recomendadas, consulte a página inicial sobre conformidade normativa em www.dell.com/regulatory_compliance.

 **ADVERTÊNCIA:** Somente um técnico credenciado deve executar reparos no computador. Danos decorrentes de mão-de-obra não autorizada pela Dell não serão cobertos pela garantia.

 **ADVERTÊNCIA:** Ao desconectar um cabo, puxe-o pelo conector ou pela respectiva aba de puxar e nunca pelo próprio cabo. Alguns cabos possuem conectores com presilhas de travamento. Se for desconectar esse tipo de cabo, pressione as presilhas de travamento antes de desconectar o cabo. Ao separar os conectores, mantenha-os alinhados para evitar que os pinos entorem. Além disso, antes de conectar um cabo, verifique se ambos os conectores estão corretamente orientados e alinhados.

 **ADVERTÊNCIA:** Para evitar danos ao computador, execute o procedimento a seguir antes de começar a trabalhar na parte interna.

1. Verifique se a superfície de trabalho está nivelada e limpa para evitar que a tampa do computador sofra arranhões.
2. Desligue o computador (consulte [Como desligar o computador](#)).

△ **ADVERTÊNCIA:** Para desconectar o cabo de rede, primeiro desconecte-o do computador e só depois desconecte-o do dispositivo de rede.

3. Desconecte o cabo telefônico ou de rede do computador.
4. Desconecte o computador e todos os dispositivos conectados de suas tomadas elétricas.
5. Pressione e segure o botão liga/desliga com o sistema desconectado da tomada para aterrar a placa de sistema.

△ **ADVERTÊNCIA:** Antes de tocar em qualquer componente na parte interna do computador, elimine a eletricidade estática de seu corpo tocando em uma superfície metálica sem pintura, como o metal da parte de trás do computador. No decorrer do trabalho, toque periodicamente em uma superfície metálica sem pintura para dissipar a eletricidade estática, que pode danificar componentes internos.

[Voltar à página do índice](#)

[Voltar à página do índice](#)

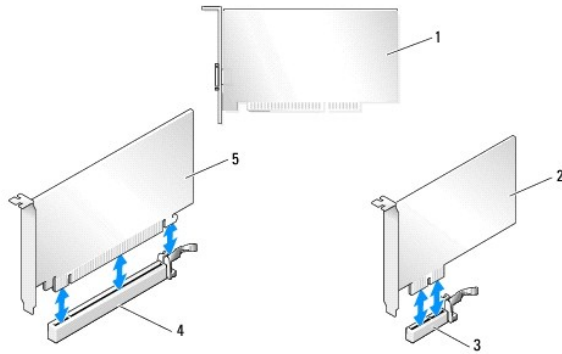
Como substituir uma placa PCI/PCI Express

Manual de Serviço do Dell™ XPS™ 730/730X

- [Como remover uma placa gráfica PCI Express de uma configuração de várias placas gráficas](#)
- [Como instalar placas gráficas em uma configuração de várias placas gráficas](#)
- [Como substituir placas PCI e PCI Express](#)

AVISO: Antes de trabalhar na parte interna do computador, siga as instruções de segurança fornecidas com o computador. Para obter mais informações sobre as práticas de segurança recomendadas, consulte a página inicial sobre conformidade normativa em www.dell.com/regulatory_compliance.

NOTA: Se uma placa gráfica estiver instalada em cada slot de placa PCIe x16 na configuração de várias placas gráficas, o slot PCIe x1 e um slot de placa PCI não estarão acessíveis para uso.

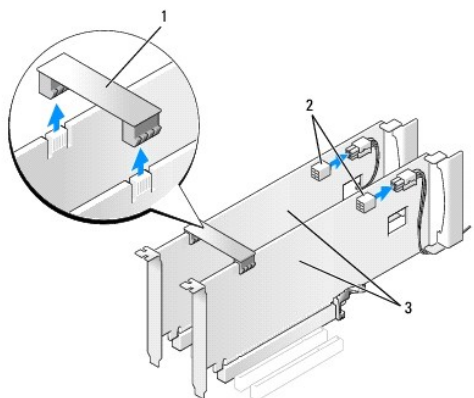


1	placa PCI	2	placa PCIe x1
3	slot de placa PCIe x1	4	slot de placa PCIe x16
5	placa PCIe x16		

Como remover uma placa gráfica PCI Express de uma configuração de várias placas gráficas

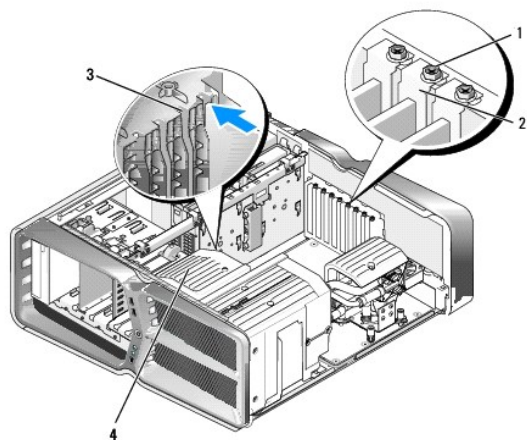
NOTA: Esta seção aborda as configurações dupla e tripla de placas gráficas PCIe x16 apenas. Para a remoção de qualquer outro tipo de placa PCI ou PCIe, consulte [Como substituir placas PCI e PCI Express](#).

1. Execute os procedimentos descritos em [Antes de começar](#).
2. Remova a tampa do computador (consulte [Como recolocar a tampa do computador](#)).
3. Segure, com cuidado, as duas placas gráficas com uma das mãos e com a outra mão remova a ponte da placa gráfica (se houver), puxando-a para cima e remova-a do computador. Guarde a ponte.
Repita esse processo se você estiver removendo duas pontes de uma configuração de placa tripla.



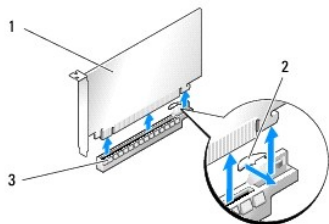
1	ponte da placa gráfica	2	conectores de alimentação (2)
3	placas gráficas PCIe duplas		

- Desconecte todos os cabos conectados à placa.
- Remova os parafusos integrados na parte superior da cobertura do ventilador da placa PCI e remova a cobertura.
- Remova o(s) parafuso(s) de retenção da placa na parte superior do retentor da placa no slot de placa apropriado e gire o retentor na parede do chassi.



1	parafuso de retenção	2	retentor da placa
3	guia de alinhamento	4	suporte do ventilador

- Pressione a aba de fixação (se houver) no conector da placa de sistema, segurando a placa pelas extremidades superiores, e solte a placa do conector.



1	placa PCIe x16	2	aba de fixação
3	slot de placa PCIe x16		

8. Instale um suporte de preenchimento na abertura do slot vazio da placa. Se você estiver substituindo a placa, consulte [Como instalar placas gráficas em uma configuração de várias placas gráficas](#).

NOTA: A instalação de suportes de preenchimento nas aberturas de slots vazios é necessária para manter a certificação FCC do computador. Os suportes também protegem o computador contra poeira e sujeira.

NOTA: A ponte da placa gráfica (não presente em todas as configurações de várias placas gráficas) não é necessária em configurações de placas gráficas simples.

ADVERTÊNCIA: Não passe os cabos sobre as placas nem atrás delas. Isso pode impedir o fechamento da tampa do computador ou danificar o equipamento.

9. Recoloque a cobertura do ventilador da placa PCI, depois recoloque a tampa do computador (consulte [Como recolocar a tampa do computador](#)), reconecte o computador e os dispositivos às tomadas elétricas, ligando-os em seguida.

Como instalar placas gráficas em uma configuração de várias placas gráficas

NOTA: Para atualizar ou rebaixar uma configuração de placa gráfica dupla ou tripla, pode ser necessário solicitar peças adicionais da Dell.

Esta seção refere-se ao uso de placas gráficas PCIe duplas e triplas para obter a vantagem da SLI (Scalable Link Interface) da NVIDIA. Para a instalação de outros tipos de placas PCI ou PCIe, consulte [Como substituir uma placa PCI/PCI Express](#).

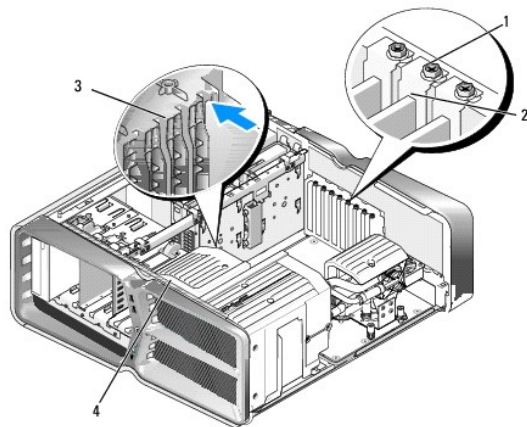
Alguns slots de placa de expansão não estarão disponíveis para uso se uma placa gráfica de slot duplo estiver instalada em algum dos slots de placa PCIe x16. Se você estiver fazendo a atualização de uma placa gráfica de slot único para uma placa gráfica de slot duplo, será necessário remover as placas instaladas nesses slots de expansão. Para remover uma placa PCIe, consulte [Como substituir placas PCI e PCI Express](#).

ADVERTÊNCIA: Para obter informações sobre a atualização do sistema para uso da tecnologia de várias placas gráficas SLI da NVIDIA, consulte o site de suporte da Dell em support.dell.com (em inglês).

1. Execute os procedimentos descritos em [Antes de começar](#).
2. Remova a tampa do computador (consulte [Como recolocar a tampa do computador](#)).
3. Remova os parafusos integrados na parte superior da cobertura do ventilador da placa PCI e remova a cobertura.
4. Remova o suporte de preenchimento ou a placa gráfica existente para criar uma abertura de slot de placa.

NOTA: Se você estiver fazendo a atualização para uma configuração com várias placas gráficas e tiver uma placa instalada no slot de placa PCIe x1, remova essa placa (consulte [Como substituir placas PCI e PCI Express](#)).

5. Instale duas placas gráficas prontas para SLI nos dois slots PCIe x16 externos na placa de sistema.



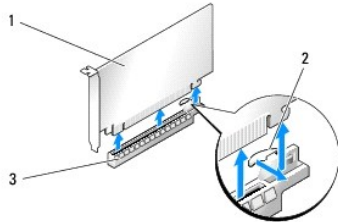
1	parafuso de retenção	2	retentor da placa
3	guia de alinhamento	4	suporte do ventilador

6. Prepare as placas para instalação.

Consulte a documentação que acompanha as placas para obter informações sobre como configurá-las, fazer conexões internas ou personalizá-las para o computador.

7. Posicione as placas de forma que estejam alinhadas com o slot e que a aba de fixação (se houver) esteja alinhada com o slot.

NOTA: Se a placa for de comprimento completo, insira a guia da placa no slot de alinhamento no suporte do ventilador.



1	placa PCIe x16	2	aba de fixação
3	slot de placa PCIe x16		

AVERTÊNCIA: Solte a aba de fixação para encaixar a placa. Se a placa não estiver instalada corretamente, a placa de sistema poderá ser danificada.

Puxe, com cuidado, a aba de fixação (se houver) e coloque a placa no conector. Pressione firmemente a placa para baixo e verifique se ela está totalmente encaixada no slot.

AVERTÊNCIA: Não passe os cabos sobre as placas nem atrás delas. Isso pode impedir o fechamento da tampa do computador ou danificar o equipamento.

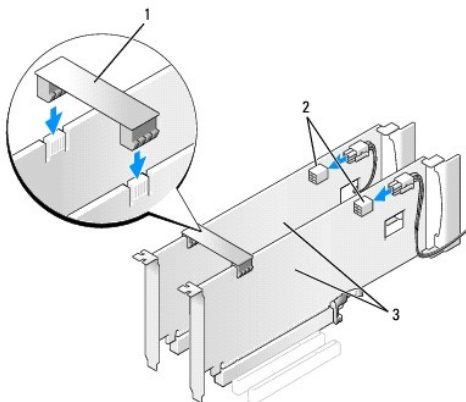
AVERTÊNCIA: Cabos de alimentação de placas gráficas conectados de forma incorreta podem resultar em baixo desempenho gráfico.

8. Aperte o(s) parafuso(s) de retenção da placa na parte superior do retentor da placa no slot apropriado.

9. Repita o procedimento para placas gráficas adicionais.

Acople os conectores de alimentação PCIe complementares da fonte de alimentação do sistema a cada uma das placas gráficas. Consulte a documentação da placa para obter informações sobre as conexões de cabos.

10. Instale o conector SLI da NVIDIA nas duas placas gráficas externas. Cada placa gráfica pronta para SLI possui uma aba de conector SLI na parte superior. Pressione firmemente os conectores de forma que cubram completamente a aba do conector.



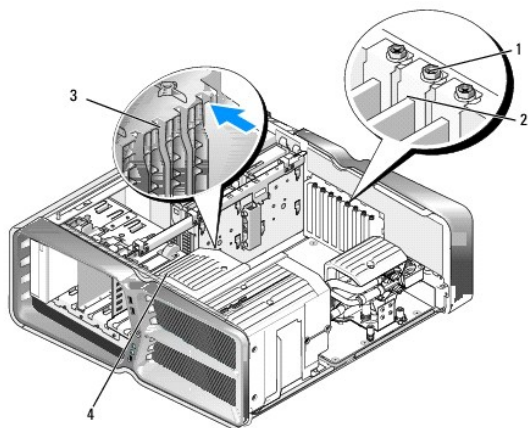
1	ponte da placa gráfica	2	conectores de alimentação (2)
3	placas gráficas PCIe duplas		

- Se houver, abaixe a ponte da placa gráfica que fica sobre as placas instaladas e prenda-a no local.
- Recoloque a tampa do computador (consulte [Como recolocar a tampa do computador](#)), reconecte o computador e os dispositivos às tomadas elétricas, ligando-os em seguida.

Como substituir placas PCI e PCI Express

- ⚠ ADVERTÊNCIA:** Para evitar descarga eletrostática e danos aos componentes internos, elimine a eletricidade estática de seu corpo usando uma pulseira de aterramento ou tocando periodicamente em uma superfície metálica sem pintura no chassi do computador.
- ⚠ ADVERTÊNCIA:** Se o computador foi fornecido com uma placa gráfica PCI instalada, não é necessário remover a placa ao instalar placas gráficas adicionais; entretanto, essa placa é necessária para a solução de problemas. Caso você remova a placa, guarde-a em um local seguro.

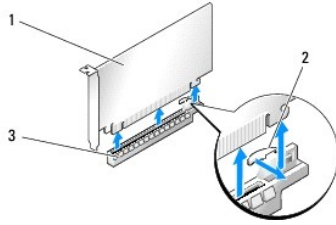
- Execute os procedimentos descritos em [Antes de começar](#).
- Remova a tampa do computador (consulte [Como recolocar a tampa do computador](#)).
- Desconecte todos os cabos conectados à placa.
- Se a placa for de comprimento completo, solte os parafusos integrados na parte superior da cobertura do ventilador da placa PCI e retire a cobertura.
- Remova o parafuso de retenção da placa.



1	parafuso de retenção	2	retentor da placa
3	guia de alinhamento	4	suporte do ventilador

- Pressione a aba de fixação (se houver) do conector da placa de sistema, segure a placa pelos cantos superiores e solte-a do conector.

🔍 NOTA: Se a placa for de comprimento completo, pressione a aba de fixação na extremidade das guias de alinhamento localizadas no suporte do ventilador.



1	placa PCIe x16	2	aba de fixação
3	slot de placa PCIe x16		

7. Instale um suporte de preenchimento na abertura do slot vazio da placa. Se você estiver substituindo a placa, consulte [Como substituir uma placa PCI/PCI Express](#).

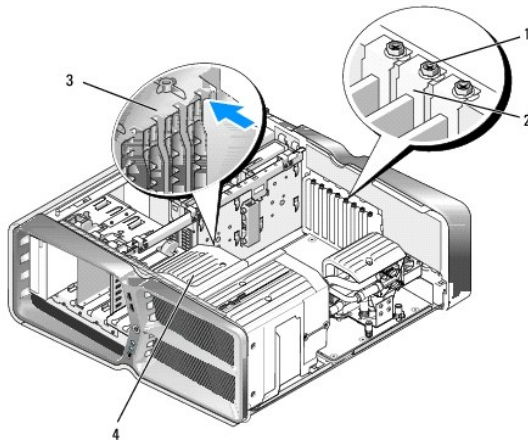
NOTA: A instalação de suportes de preenchimento nas aberturas de slots vazios é necessária para manter a certificação FCC do computador. Os suportes também protegem o computador contra poeira e sujeira.

ADVERTÊNCIA: Não passe os cabos sobre as placas nem atrás delas. Isso pode impedir a tampa do computador de fechar ou pode danificar o equipamento.

8. Reinstale o parafuso de retenção da placa.
9. Reinstale a cobertura do ventilador do slot da placa.
10. Recoloque a tampa do computador (consulte [Como recolocar a tampa do computador](#)), reconecte o computador e os dispositivos às tomadas elétricas, ligando-os em seguida.
11. Desinstale o driver da placa removida.

ADVERTÊNCIA: Se você tiver atualizado ou estiver atualizando para a configuração opcional de várias placas gráficas, consulte [Como instalar placas gráficas em uma configuração de várias placas gráficas](#) para instalar uma placa gráfica.

12. Se houver, pressione a aba na ponte da placa gráfica que fica sobre as placas instaladas e gire-a para cima para ter acesso total à placa.
13. Pressione para baixo a aba localizada na parte superior da ponte da placa gráfica no slot apropriado e gire a ponte da placa na parede do chassi.



1	parafuso de retenção	2	retentor da placa
3	guia de alinhamento	4	suporte do ventilador

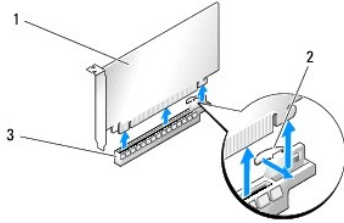
14. Remova o suporte de preenchimento ou a placa existente (consulte [Como substituir placas PCI e PCI Express](#)) para criar uma abertura de slot de placa.

15. Prepare a placa para instalação.

Consulte a documentação fornecida com a placa para obter informações sobre como configurá-la, fazer conexões internas ou personalizá-la para o seu computador.

16. Posicione as placas de forma que estejam alinhadas com o slot e que a aba de fixação (se houver) esteja alinhada com o slot.

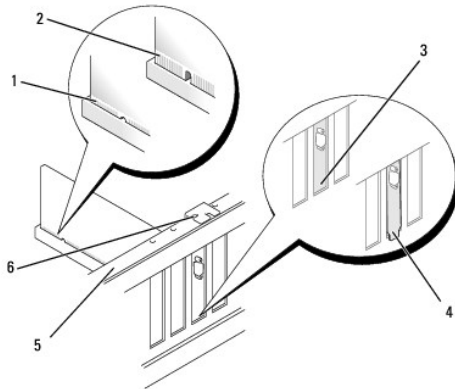
NOTA: Se a placa for de comprimento completo, insira a guia da placa no slot de alinhamento no suporte do ventilador.



1	placa PCIe x16	2	aba de fixação
3	slot de placa PCIe x16		

ADVERTÊNCIA: Solte a aba de fixação para encaixar a placa. Se a placa não estiver instalada corretamente, a placa de sistema poderá ser danificada.

17. Puxe, com cuidado, a aba de fixação (se houver) e coloque a placa no conector. Pressione firmemente a placa para baixo e verifique se ela está totalmente encaixada no slot.



1	conector da placa (encaixado)	2	conector da placa (não encaixado)
3	suporte alinhado corretamente no slot	4	suporte alinhado incorretamente fora do slot
5	barra de alinhamento	6	guia de alinhamento

ADVERTÊNCIA: Não passe os cabos sobre as placas nem atrás delas. Isso pode impedir a tampa do computador de fechar ou pode danificar o equipamento.

ADVERTÊNCIA: Cabos de alimentação de placas gráficas conectados de forma incorreta podem resultar em baixo desempenho gráfico.

18. Conecte os cabos necessários à placa.

Consulte a documentação da placa para obter informações sobre as conexões de cabos.

ADVERTÊNCIA: Antes de colocar o retentor da placa no lugar, verifique se as partes superiores de todas as placas e os suportes de preenchimento estão rentes à barra de alinhamento e se o entalhe na parte superior de cada placa ou suporte de preenchimento se ajusta à guia

de alinhamento.

19. Coloque a ponte da placa gráfica de volta à posição original; empurre a ponta de forma que a respectiva aba seja encaixada.
20. Se houver, abaixe a ponte da placa gráfica que fica sobre as placas instaladas e prenda-a no local.
21. Recoloque a tampa do computador (consulte [Como recolocar a tampa do computador](#)), reconecte o computador e os dispositivos às tomadas elétricas, ligando-os em seguida.
22. Instale todos os drivers necessários para a placa, conforme descrito na documentação fornecida.

[Voltar à página do índice](#)

[Voltar à página do índice](#)

Como substituir a bateria

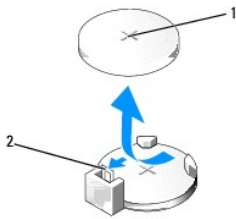
Manual de Serviço do Dell™ XPS™ 730/730X

AVISO: Antes de trabalhar na parte interna do computador, siga as instruções de segurança fornecidas com o computador. Para obter mais informações sobre as práticas de segurança recomendadas, consulte a página inicial sobre conformidade normativa em www.dell.com/regulatory_compliance.

AVISO: A nova bateria poderá explodir se não for instalada corretamente. Use somente baterias do tipo recomendado pelo fabricante ou equivalentes. Descarte as baterias usadas de acordo com as instruções do fabricante.

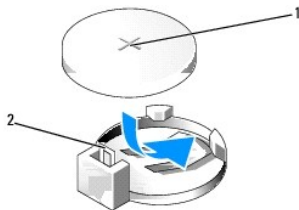
1. Anote o conteúdo de todas as telas da configuração do sistema (consulte [Configuração do sistema](#)) de modo que você possa restaurar as configurações corretas na [etapa 10](#).
2. Execute os procedimentos descritos em [Antes de começar](#).
3. Remova a tampa do computador (consulte [Como recolocar a tampa do computador](#)).
4. Localize o soquete da bateria (consulte [Componentes da placa de sistema](#)).

ADVERTÊNCIA: Se você retirar a bateria do soquete usando um objeto sem corte, tome cuidado para não tocar na placa de sistema com o objeto. Certifique-se de que o objeto está realmente entre a bateria e o soquete antes de tentar retirá-la. Caso contrário, você poderá danificar a placa de sistema arrancando o soquete ou quebrando as linhas de circuito impresso da placa.



1	bateria (lado positivo)	2	alavanca de liberação da bateria
---	-------------------------	---	----------------------------------

5. Pressione com cuidado a alavanca de liberação da bateria em direção contrária à bateria e esta será liberada.
6. Remova a bateria do sistema e descarte-a da maneira correta.
7. Insira a nova bateria no soquete com o lado positivo (indicado pelo sinal "+") voltado para cima e encaixe-a.



1	bateria (lado positivo)	2	alavanca de liberação da bateria
---	-------------------------	---	----------------------------------

8. Recoloque a tampa do computador (consulte [Como recolocar a tampa do computador](#)).
9. Conecte o computador e os dispositivos às tomadas elétricas, ligando-os em seguida.
10. Entre na configuração do sistema (consulte [Configuração do sistema](#)) e restaure os parâmetros que você anotou na [etapa 1](#).

[Voltar à página do índice](#)

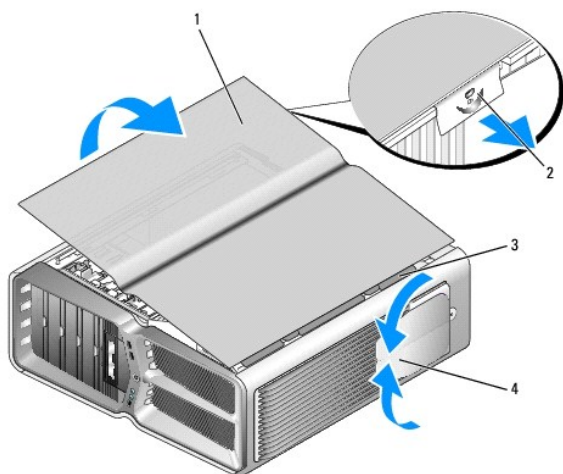
[Voltar à página do índice](#)

Como recolocar a tampa do computador

Manual de Serviço do Dell™ XPS™ 730/730X

- ⚠ AVISO:** Antes de trabalhar na parte interna do computador, siga as instruções de segurança fornecidas com o computador. Para obter mais informações sobre as práticas de segurança recomendadas, consulte a página inicial sobre conformidade normativa em www.dell.com/regulatory_compliance.
- ⚠ AVISO:** Para evitar choques elétricos, sempre desconecte o computador da tomada elétrica antes de remover a tampa.
- ⚠ AVISO:** Não opere o computador com qualquer tampa removida (inclusive tampas do computador, tampas frontais, suportes de preenchimento, inserção do painel frontal, etc.).
- ⚠ ADVERTÊNCIA:** Certifique-se de que há espaço suficiente para apoiar o sistema com a tampa removida, ou seja, pelo menos 30 cm (1 pé) de espaço de trabalho.

1. Execute os procedimentos descritos em [Antes de começar](#).
2. Puxe a trava de liberação da tampa.



1	tampa do computador	2	trava de liberação da tampa
3	abas da dobradiça da tampa	4	pés de estabilização (fechados)

3. Com a trava de liberação da tampa puxada, segure as laterais da tampa e vire a parte superior para cima, distanciando-a do computador.
4. Deslize a tampa para frente e para cima para retirá-la dos slots da dobradiça; depois, guarde-a em um local seguro e protegido.
5. Para recolocar a tampa do computador, execute o procedimento de remoção na ordem inversa.

[Voltar à página do índice](#)

[Voltar à página do índice](#)

Como recolocar o suporte do computador

Manual de Serviço do Dell™ XPS™ 730/730X

⚠ AVISO: O computador é pesado e pode ser de difícil manuseio. Procure assistência antes de tentar levantar, mover ou inclinar o computador. Sempre levante corretamente para evitar ferimentos; nunca incline ao levantar.

⚠ AVISO: O suporte do computador deve ser sempre instalado para garantir a estabilidade máxima do sistema. A não instalação do suporte poderá causar inclinação do computador, o que poderá resultar em ferimentos corporais ou danos ao computador.

1. Execute os procedimentos descritos em [Antes de começar](#).
2. Solte o parafuso integrado que prende o suporte na base do computador.
3. Deslize, com cuidado, o suporte para trás, em direção à parte traseira do computador e depois afaste o suporte do computador para removê-lo.



4. Para recolocar o suporte do computador, execute o procedimento de remoção na ordem inversa.



[Voltar à página do índice](#)

[Voltar à página do índice](#)

Como recolocar o conjunto do dissipador de calor

Manual de Serviço do Dell™ XPS™ 730/730X

- [Como recolocar o conjunto do dissipador de calor de ar resfriado](#)
- [Como recolocar o conjunto do dissipador de calor de resfriamento de líquido](#)

AVISO: Antes de trabalhar na parte interna do computador, siga as instruções de segurança fornecidas com o computador. Para obter mais informações sobre as práticas de segurança recomendadas, consulte a página inicial sobre conformidade normativa em www.dell.com/regulatory_compliance.

ADVERTÊNCIA: Não execute as etapas a seguir a menos que você esteja familiarizado com os procedimentos de remoção e substituição de hardware. A execução incorreta dessas etapas pode danificar a placa de sistema. Para obter serviços técnicos consulte o *Guia de Configuração*.

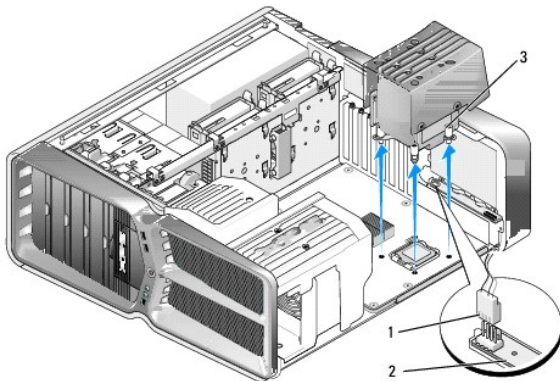
O computador utiliza um dos seguintes tipos de soluções de resfriamento do processador: sistema de resfriamento do ar ou de resfriamento de líquido H2Ceramic (também chamado de H2C ou Hot-to-Cold).

Como recolocar o conjunto do dissipador de calor de ar resfriado

1. Execute os procedimentos descritos em [Antes de começar](#).
2. Remova a tampa do computador (consulte [Como recolocar a tampa do computador](#)).

AVISO: O dissipador de calor do processador pode esquentar muito durante a operação normal. Deixe o dissipador de calor esfriar antes de tocá-lo.

3. Solte os quatro parafusos integrados que prendem o dissipador de calor ao chassi.
4. Levante, com cuidado, o conjunto do dissipador de calor para fora do chassi. Pode ser necessário girar, com cuidado, o dissipador de calor para soltar totalmente o conjunto do dissipador de calor.
5. Desconecte do conector traseiro, localizado na placa de circuito dos LEDs, o cabo do ventilador.



1 conector de energia do ventilador	2 placa de circuito dos LEDs
3 parafusos integrados (4)	

ADVERTÊNCIA: O dissipador de calor do processador está conectado à cobertura do ventilador do processador. Ao remover a cobertura do ventilador do processador, deixe-a de lado ou com a parte de cima voltada para baixo a fim de evitar danos na interface térmica do dissipador de calor.

ADVERTÊNCIA: Verifique se graxa térmica adequada foi aplicada à parte superior do processador. A aplicação da graxa térmica é importante para garantir uma ligação térmica adequada, o que é uma exigência para a operação ideal do processador.

6. Para recolocar o conjunto do dissipador de calor de ar resfriado, aplique a graxa térmica na parte superior do processador, conforme a necessidade.

7. Alinhe os orifícios do parafuso no conjunto do dissipador de calor com os orifícios na base do computador. Depois, aperte os quatro parafusos para prender o conjunto.
8. Conecte o cabo do ventilador ao respectivo conector traseiro, localizado na placa de circuito dos LEDs.
9. Recoloque a tampa do computador (consulte [Como recolocar a tampa do computador](#)).

Como recolocar o conjunto do dissipador de calor de resfriamento de líquido

AVISO: O conjunto de resfriamento de líquido é responsável pelo resfriamento do chipset da placa de sistema, bem como da CPU. Se esse conjunto for substituído por outro conjunto que não seja original, uma solução de resfriamento deverá ser instalada para evitar o superaquecimento do chipset. A falha durante a instalação da solução de resfriamento, que pode ser uma solução de terceiros ou uma fornecida pela Dell, pode resultar em danos ao sistema, tornando-o inoperável.

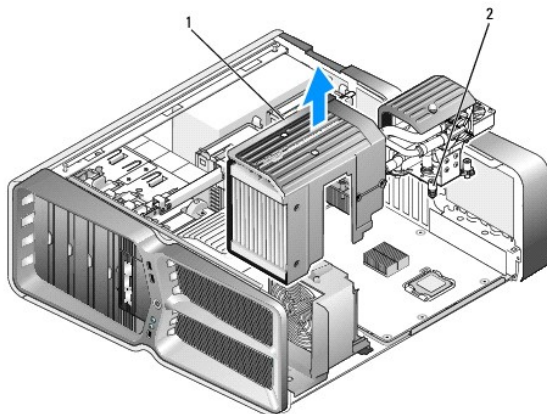
1. Execute os procedimentos descritos em [Antes de começar](#).
2. Remova a tampa do computador (consulte [Como recolocar a tampa do computador](#)).

AVISO: O dissipador de calor do processador pode esquentar muito durante a operação normal. Deixe o dissipador de calor esfriar antes de tocá-lo.

3. Atente para as seguintes precauções ao trabalhar com o conjunto de resfriamento de líquido.
 - 1 O conjunto de resfriamento de líquido não pode ser submetido à manutenção nem à atualização pelo usuário. Todo o serviço necessário só deve ser realizado por profissionais de manutenção qualificados.
 - 1 O conjunto de resfriamento de líquido no sistema contém um líquido refrigerante que não pode ser reabastecido. Em caso de vazamento do líquido refrigerante, desligue o sistema imediatamente. Desconecte o sistema da tomada elétrica e entre em contato com o suporte técnico da Dell.
 - 1 Em caso de contato do líquido refrigerante com a pele, lave o local com água e sabão. Procure um médico caso haja irritação.
 - 1 Em caso de contato do líquido refrigerante com os olhos, lave-os imediatamente com água, deixando as pálpebras abertas, durante 15 minutos. Procure um médico caso a irritação persista.
4. Desconecte o cabo de resfriamento de líquido do conector H2C na placa de controle mestre (consulte [Placa de controle mestre](#)).

ADVERTÊNCIA: O dissipador de calor do processador é acoplado ao conjunto de resfriamento de líquido. Ao remover o conjunto de resfriamento de líquido, deixe-o de lado ou com a parte de cima voltada para baixo a fim de evitar danos na interface térmica do dissipador de calor.

5. Solte os parafusos do conjunto de resfriamento de líquido. Em seguida, levante o conjunto para retirá-lo do computador e coloque-o cuidadosamente sobre a sua área de trabalho.



1 conjunto de resfriamento de líquido	2 parafusos integrados
---------------------------------------	------------------------

ADVERTÊNCIA: Verifique se graxa térmica adequada foi aplicada à parte superior do processador. A aplicação da graxa térmica é importante para garantir uma ligação térmica adequada, o que é uma exigência para a operação ideal do processador.

6. Para instalar o conjunto do dissipador de calor de resfriamento de líquido, aplique a graxa térmica na parte superior do processador, conforme a necessidade.
 7. Alinhe os orifícios do parafuso no conjunto de resfriamento de líquido com os orifícios na base do computador. Depois, aperte os seis parafusos para prender o conjunto.
 8. Conecte o cabo de resfriamento de líquido ao conector H2C na placa de controle mestre (consulte [Placa de controle mestre](#)).
 9. Feche a tampa do computador (consulte [Como recolocar a tampa do computador](#)).
 10. Conecte o computador e os dispositivos às tomadas elétricas e ligue-os.
-

[Voltar à página do índice](#)

[Voltar à página do índice](#)

Como substituir unidades

Manual de Serviço do Dell™ XPS™ 730/730X

- [Como substituir um disco rígido](#)
- [Como substituir o painel da unidade](#)
- [Como substituir uma unidade de disquete \(somente XPS 730\)](#)
- [Como substituir um leitor de cartão de mídia](#)

AVISO: Antes de trabalhar na parte interna do computador, siga as instruções de segurança fornecidas com o computador. Para obter mais informações sobre as práticas de segurança recomendadas, consulte a página inicial sobre conformidade normativa em www.dell.com/regulatory_compliance.

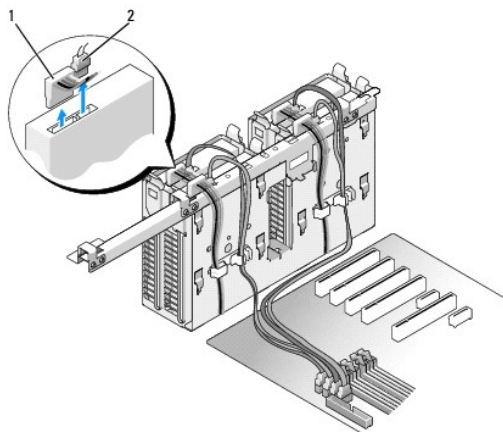
Como substituir um disco rígido

AVISO: Para evitar choques elétricos, sempre desconecte o computador da tomada elétrica antes de remover a tampa.

ADVERTÊNCIA: Se você estiver substituindo um disco rígido que contenha dados que deseja manter, faça backup dos arquivos antes de começar este procedimento.

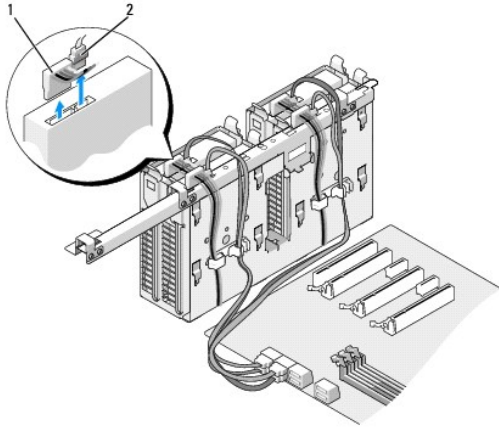
1. Execute os procedimentos descritos em [Antes de começar](#).
2. Remova a tampa do computador (consulte [Como recolocar a tampa do computador](#)).
3. Desconecte o cabo de alimentação e o cabo de dados do disco rígido.

Dell™ XPS™ 730:



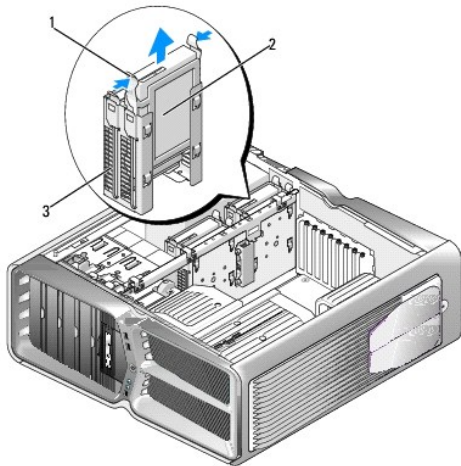
1	cabo de alimentação	2	cabo de dados
---	---------------------	---	---------------

Dell XPS 730X:



1	cabo de alimentação	2	cabo de dados
---	---------------------	---	---------------

4. Pressione as abas azuis em cada lado do suporte do disco rígido uma em direção à outra e deslize a unidade para cima e para fora do respectivo compartimento.



1	abas azuis (2)	2	disco rígido
3	compartimento de disco rígido		

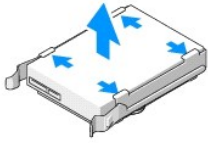
NOTA: Se um suporte do disco rígido estiver instalado no interior do compartimento de disco rígido, remova-o antes de instalar um novo disco rígido.

5. Prepare o novo disco rígido para instalação e consulte a documentação para verificar se a unidade está configurada para o computador.

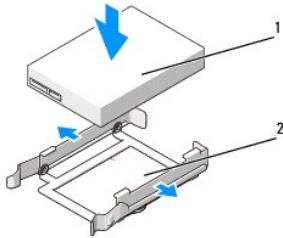
NOTA: Se o disco rígido que você estiver instalando não tiver o suporte acoplado, use o suporte original; prenda o suporte na nova unidade.

Disco rígido de 3,5 pol:

Remoção:



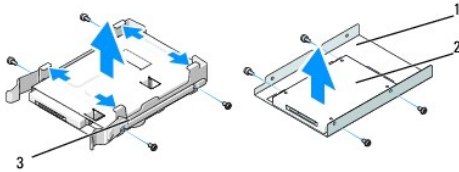
Substituição:



1	disco rígido	2	suporte do disco rígido
---	--------------	---	-------------------------

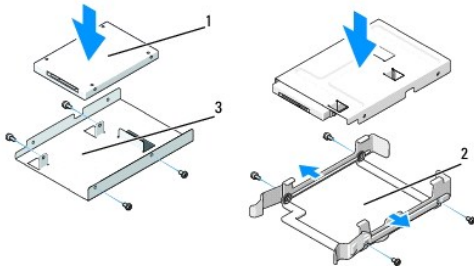
Disco rígido de 2,5 pol:

Remoção:



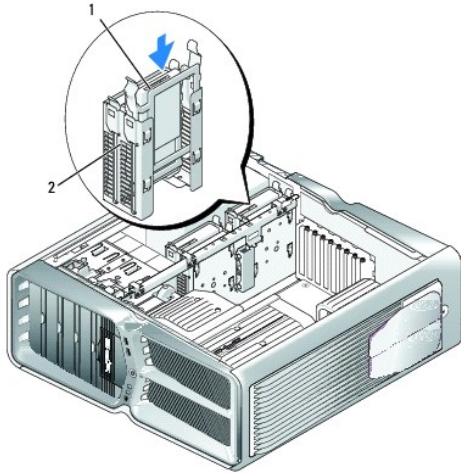
1	compartimento de disco rígido	2	disco rígido
3	suporte do disco rígido		

Substituição:



1	disco rígido	2	suporte do disco rígido
3	compartimento de disco rígido		

6. Verifique se o compartimento de disco rígido está vazio e desobstruído.
7. Deslize o disco rígido para o interior do compartimento correspondente até encaixá-lo firmemente.

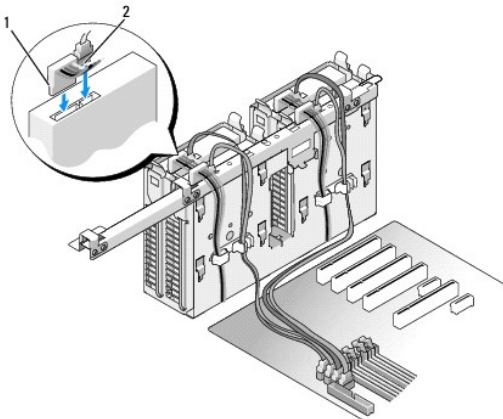


1	disco rígido	2	compartimento de disco rígido
---	--------------	---	-------------------------------

⚠ ADVERTÊNCIA: Certifique-se de que todos os conectores estejam com os devidos cabos e encaixados firmemente.

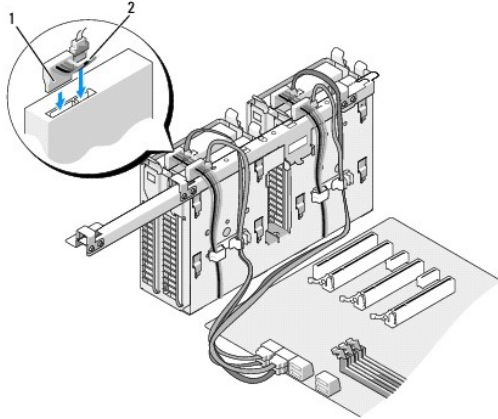
8. Conecte o cabo de alimentação ao disco rígido.
9. Conecte ao disco rígido o cabo de dados correspondente.

Dell XPS 730:



1	cabo de alimentação	2	cabo de dados
---	---------------------	---	---------------

Dell XPS 730X:



1	cabo de alimentação	2	cabo de dados
---	---------------------	---	---------------

10. Recoloque a tampa do computador (consulte [Como recolocar a tampa do computador](#)).

11. Conecte o computador e os dispositivos às tomadas elétricas, ligando-os em seguida.

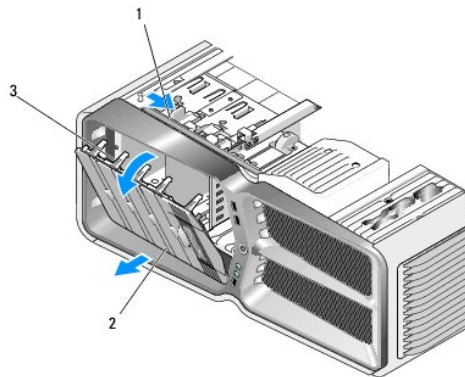
Consulte a documentação fornecida com a unidade para obter instruções sobre como instalar os softwares necessários para a operação.

Como substituir o painel da unidade

1. Execute os procedimentos descritos em [Antes de começar](#).

2. Remova a tampa do computador (consulte [Como recolocar a tampa do computador](#)).

3. Segure a trava de liberação da unidade e deslize-a em direção à base do computador até abrir o painel da unidade.

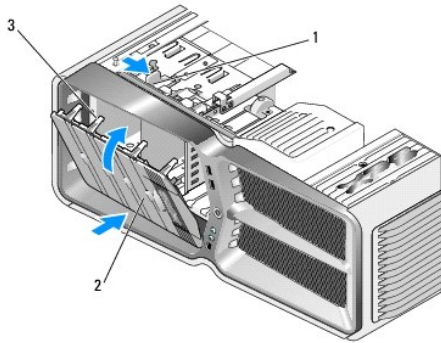


1	trava de liberação da unidade	2	painel da unidade
3	abas do painel da unidade		

4. Gire o painel da unidade para fora e remova-o das dobradiças laterais.

5. Coloque o painel da unidade em um local seguro.

6. Para instalar o novo painel da unidade, alinhe as abas do painel da unidade com as dobradiças da porta lateral.

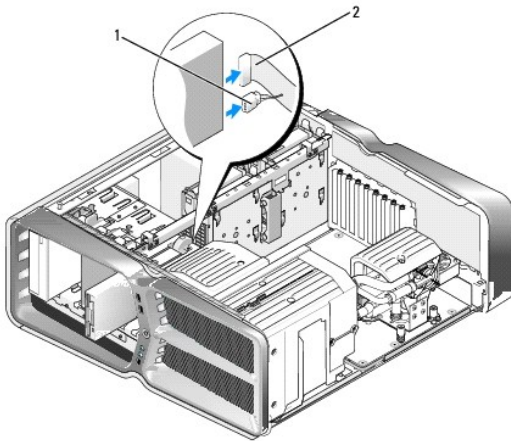


1	trava de liberação da unidade	2	painel da unidade
3	abas do painel da unidade		

7. Gire o painel da unidade para o computador até encaixá-lo no lugar no respectivo painel.
8. Recoloque a tampa do computador (consulte [Como recolocar a tampa do computador](#)).

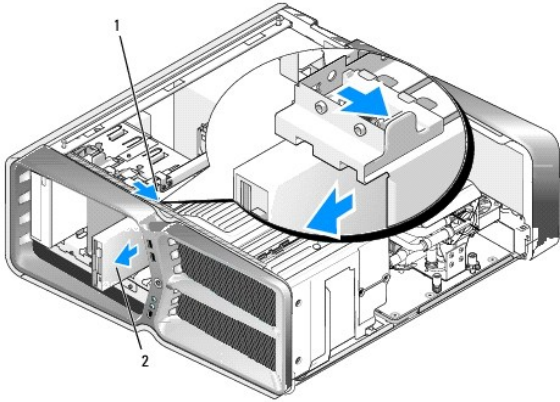
Como substituir uma unidade de disquete (somente XPS 730)

1. Execute os procedimentos descritos em [Antes de começar](#).
2. Remova a tampa do computador (consulte [Como recolocar a tampa do computador](#)).
3. Remova o painel da unidade (consulte [Como substituir o painel da unidade](#)).
4. Desconecte os cabos de alimentação e de dados da parte traseira da unidade de disquete.



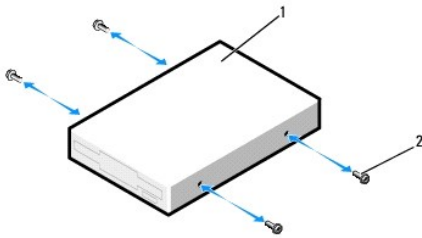
1	cabo de alimentação	2	cabo de dados da unidade de disquete
---	---------------------	---	--------------------------------------

5. Deslize a trava de liberação da unidade em direção à base do computador para soltar o parafuso lateral e deslize a unidade para fora do compartimento de unidades.



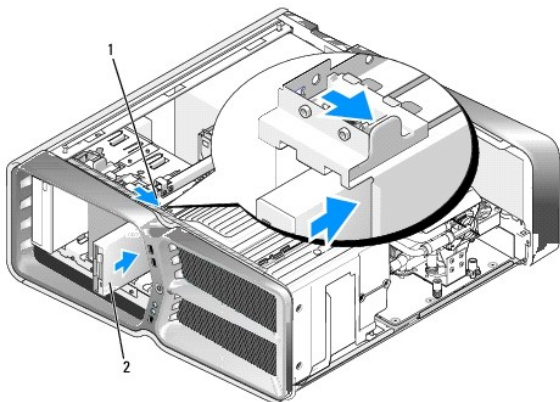
1	trava de liberação da unidade	2	unidade de disquete
---	-------------------------------	---	---------------------

6. Se não houver parafusos presos à nova unidade de disquete, verifique se existem parafusos laterais no interior do painel da unidade. Se houver parafusos, acople-os à nova unidade.



1	unidade de disquete	2	parafusos laterais (4)
---	---------------------	---	------------------------

7. Deslize a unidade de disquete no respectivo compartimento até encaixá-la.




1	trava de liberação da unidade	2	unidade de disquete
---	-------------------------------	---	---------------------

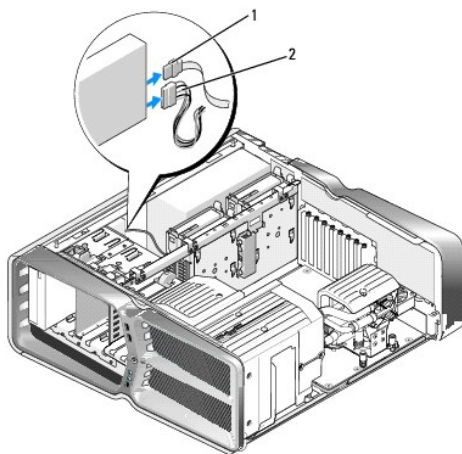
8. Conecte os cabos de alimentação e de dados à parte traseira da unidade de disquete.

9. Verifique todas as conexões de cabos e dobre-os para evitar o bloqueio do fluxo de ar entre o ventilador e as aberturas de ventilação.
10. Recoloque o painel da unidade (consulte [Como substituir o painel da unidade](#)).
11. Recoloque a tampa do computador (consulte [Como recolocar a tampa do computador](#)).
12. Conecte o computador e os dispositivos às tomadas elétricas, ligando-os em seguida.
Consulte a documentação fornecida com a unidade para obter instruções sobre como instalar os softwares necessários para a operação.
13. Entre na configuração do sistema (consulte [Configuração do sistema](#)) e selecione a opção apropriada **Diskette Drive** (Unidade de disquete).

Como substituir uma unidade óptica

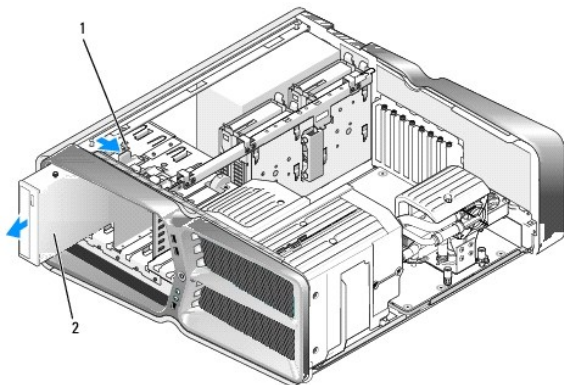
1. Execute os procedimentos descritos em [Antes de começar](#).
2. Remova a tampa do computador (consulte [Como recolocar a tampa do computador](#)).
3. Remova o painel da unidade (consulte [Como substituir o painel da unidade](#)).
4. Desconecte os cabos de alimentação e de dados da parte traseira da unidade.

 **NOTA:** Se você estiver desinstalando sua única unidade óptica e não for substituí-la neste momento, desconecte o cabo de dados da placa de sistema e guarde-o.



1	cabo de dados	2	cabo de alimentação
---	---------------	---	---------------------

5. Deslize a trava de liberação da unidade em direção à base do computador para soltar o parafuso lateral e deslize a unidade óptica para fora do compartimento de unidades.

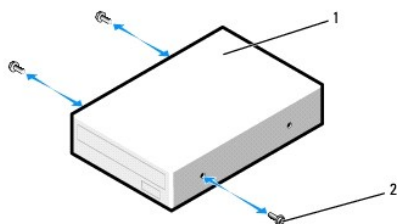


1	trava de liberação da unidade	2	unidade óptica
---	-------------------------------	---	----------------

6. Para substituir a unidade óptica, prepare a unidade para instalação e consulte a documentação fornecida para verificar se a unidade está configurada para o seu computador.

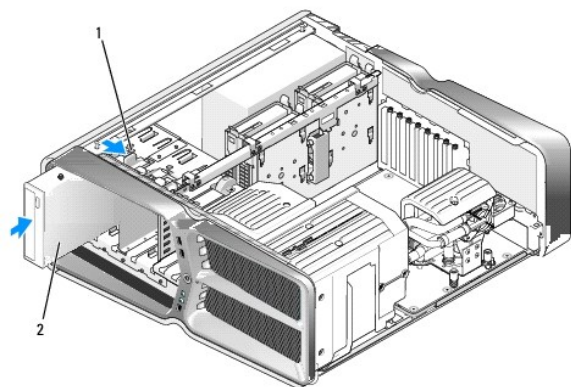
NOTA: Se você estiver instalando uma unidade IDE, configure-a para a definição de seleção de cabos.

7. Se não houver parafusos presos à unidade, verifique se existem parafusos no interior do painel da unidade e, se houver, acople-os à nova unidade.



1	unidade óptica	2	parafusos laterais (3)
---	----------------	---	------------------------

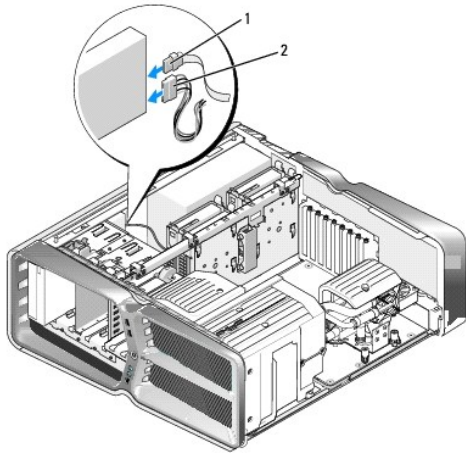
8. Deslize, com cuidado, a unidade para dentro do compartimento até ouvir um clique ou perceber que ela foi instalada firmemente.



1	trava de liberação da unidade	2	unidade óptica
---	-------------------------------	---	----------------

9. Conecte os cabos de dados e de alimentação na unidade óptica.

Para localizar o conector da placa de sistema, consulte [Componentes da placa de sistema](#).

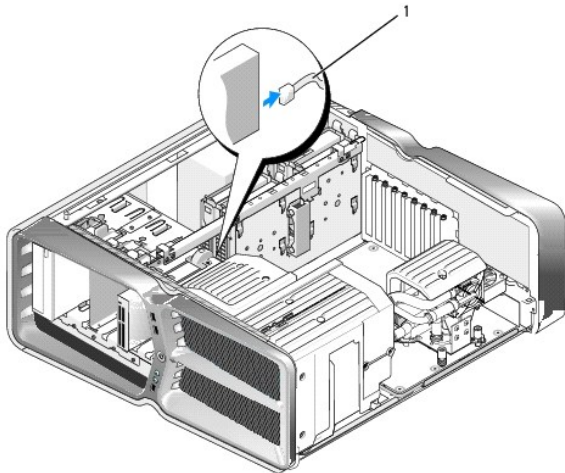


1	cabo de alimentação	2	cabo de dados
---	---------------------	---	---------------

10. Verifique todas as conexões de cabos e dobre-os para evitar o bloqueio do fluxo de ar entre o ventilador e as aberturas de ventilação.
11. Recoloque o painel da unidade (consulte [Como substituir o painel da unidade](#)).
12. Recoloque a tampa do computador (consulte [Como recolocar a tampa do computador](#)).
13. Conecte o computador e os dispositivos às tomadas elétricas, ligando-os em seguida.
Consulte a documentação fornecida com a unidade para obter instruções sobre como instalar os softwares necessários para a operação.
14. Entre na configuração do sistema (consulte [Configuração do sistema](#)) e selecione a opção Drive (Unidade) adequada.

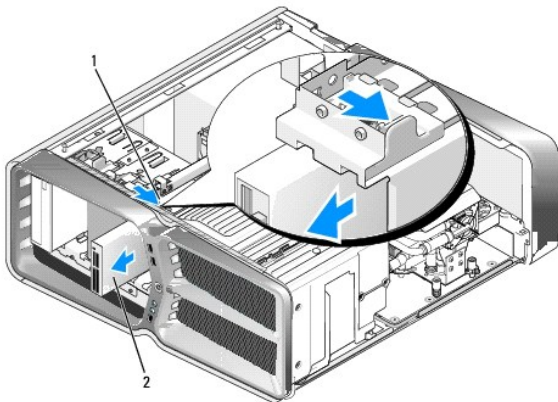
Como substituir um leitor de cartão de mídia

1. Execute os procedimentos descritos em [Antes de começar](#).
2. Remova a tampa do computador (consulte [Como recolocar a tampa do computador](#)).
3. Remova o painel da unidade (consulte [Como substituir o painel da unidade](#)).
4. Desconecte o cabo da parte traseira do leitor de cartão de mídia.



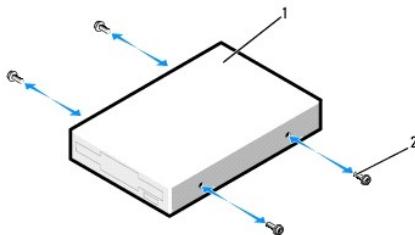
1	cabo do leitor de cartão de mídia		
---	-----------------------------------	--	--

5. Deslize a trava de liberação da unidade em direção à base do computador para soltar o parafuso lateral e deslize o leitor de cartão de mídia para fora do compartimento de unidades.



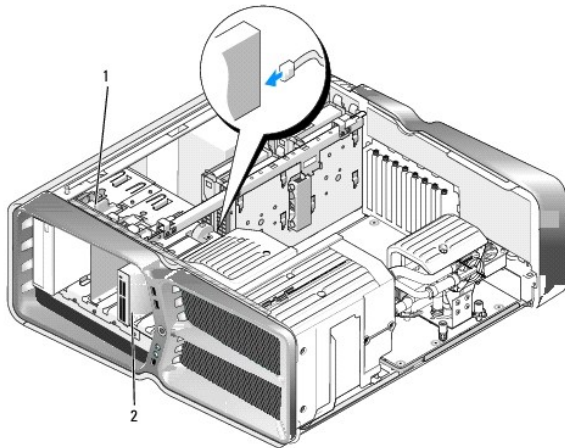
1	trava de liberação da unidade	2	leitor de cartão de mídia
---	-------------------------------	---	---------------------------

6. Se não houver parafusos presos ao leitor de cartão de mídia, verifique se há parafusos laterais no interior do painel da unidade. Se houver, acople-os ao novo leitor de cartão.



1	leitor de cartão de mídia	2	parafusos laterais (4)
---	---------------------------	---	------------------------

7. Deslize o leitor de cartão de mídia no compartimento de unidades até encaixá-lo.



1	trava de liberação da unidade	2	leitor de cartão de mídia
---	-------------------------------	---	---------------------------

8. Conecte o cabo à parte traseira do leitor de cartão de mídia.
9. Verifique todas as conexões de cabos e dobre-os para evitar o bloqueio do fluxo de ar entre o ventilador e as aberturas de ventilação.
10. Recoloque o painel da unidade (consulte [Como substituir o painel da unidade](#)).
11. Recoloque a tampa do computador (consulte [Como recolocar a tampa do computador](#)).
12. Conecte o computador e os dispositivos às tomadas elétricas, ligando-os em seguida.
Consulte a documentação fornecida com a unidade para obter instruções sobre como instalar os softwares necessários para a operação.
13. Entre na configuração do sistema (consulte [Configuração do sistema](#)) e selecione a opção apropriada **USB for Flexbay** (USB para compartimento flexível).

[Voltar à página do índice](#)

[Voltar à página do índice](#)

Como recolocar os ventiladores

Manual de Serviço do Dell™ XPS™ 730/730X

⚠ AVISO: Antes de trabalhar na parte interna do computador, siga as instruções de segurança fornecidas com o computador. Para obter mais informações sobre as práticas de segurança recomendadas, consulte a página inicial sobre conformidade normativa em www.dell.com/regulatory_compliance.

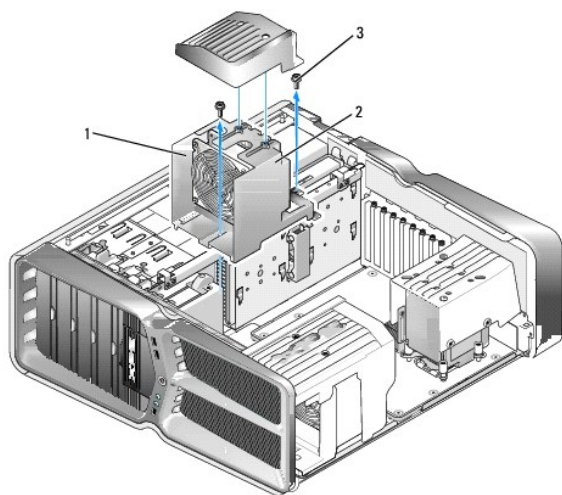
⚠ AVISO: Para garantir proteção contra a possibilidade de choque elétrico, de ferimentos provocados pelo movimento das pás do ventilador ou de outros ferimentos, desconecte sempre o computador da tomada elétrica antes de abrir a tampa.

Como remover o slot de placa e as coberturas do ventilador do processador

1. Execute os procedimentos descritos em [Antes de começar](#).
2. Remova a tampa do computador (consulte [Como recolocar a tampa do computador](#)).
3. Solte os parafusos integrados no topo da cobertura que você está removendo e levante a cobertura para fora do chassi.

Como recolocar o conjunto do ventilador do slot de placa

1. Remova a cobertura do ventilador do slot de placa (consulte [Como remover o slot de placa e as coberturas do ventilador do processador](#)).
2. Remova as placas de expansão de comprimento completo (consulte [Como substituir placas PCI e PCI Express](#)).
3. Desconecte o cabo do ventilador do conector FAN_CAGE na placa de sistema.
4. Remova os parafusos frontal e traseiro na base do compartimento do ventilador.
5. Puxe o suporte do ventilador para a parte traseira do chassi para soltar as abas do compartimento.
6. Retire o suporte do chassi.



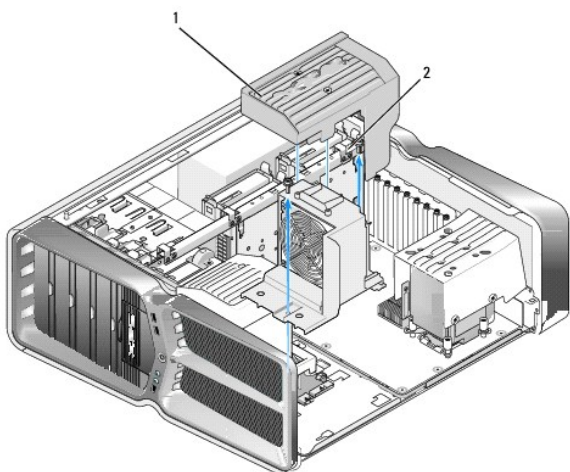
1	compartimento de suportes	2	suporte do ventilador
3	parafusos (2)		

7. Para instalar o conjunto do ventilador do slot de placa, conecte o cabo do ventilador ao conector FAN_CAGE na placa de sistema (consulte [Placa de controle mestre](#)).

- Alinhe as abas do compartimento do ventilador com os slots no chassi. Insira as abas e empurre o compartimento para a parte frontal do chassi.
- Aperte os parafusos de retenção do ventilador na parte frontal e traseira do compartimento do ventilador.
- Recoloque as placas de expansão removidas (consulte [Como substituir uma placa PCI/PCI Express](#)).
- Recoloque a cobertura do ventilador da placa PCI e os parafusos integrados na parte superior.
- Recoloque a tampa do computador (consulte [Como recolocar a tampa do computador](#)).
- Conecte o computador e os dispositivos às tomadas elétricas, ligando-os em seguida.

Como recolocar o conjunto do ventilador do processador

- Remova a cobertura do ventilador do slot de placa (consulte [Como remover o slot de placa e as coberturas do ventilador do processador](#)).

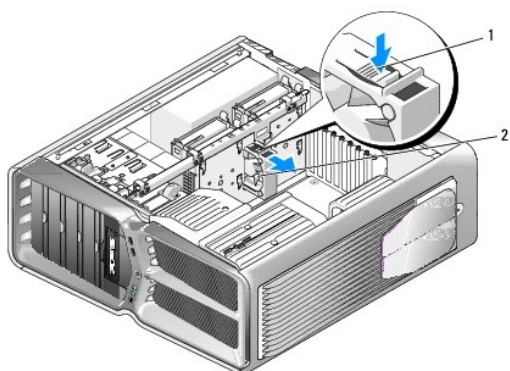


1	cobertura do ventilador do processador	2	parafusos integrados (2)
---	--	---	--------------------------

- Remova a cobertura do ventilador do processador (consulte [Como remover o slot de placa e as coberturas do ventilador do processador](#)).
- Desconecte o cabo do ventilador do conector FAN_CPU_FRONT na placa de controle mestre (consulte [Placa de controle mestre](#)).
- Solte os parafusos integrados que prendem a cobertura do ventilador do processador e gire a cobertura para trás.
- Para instalar o conjunto do ventilador do processador, alinhe os slots de dobradiça na cobertura do ventilador do processador com as guias de dobradiça no chassi.
- Gire com cuidado a cobertura do ventilador do processador na direção do ventilador e prenda os dois parafusos integrados.
- Conecte o cabo do ventilador ao conector do ventilador traseiro na placa de circuito do LED na parte traseira do chassi.
- Substitua a cobertura do ventilador do processador no topo do conjunto do ventilador do processador e aperte os dois parafusos integrados.
- Recoloque a tampa do computador (consulte [Como recolocar a tampa do computador](#)).
- Conecte o computador e os dispositivos às tomadas elétricas e ligue-os.

Como recolocar o ventilador do disco rígido

1. Execute os procedimentos descritos em [Antes de começar](#).
2. Remova a tampa do computador (consulte [Como recolocar a tampa do computador](#)).
3. Remova todos os módulos de memória instalados (consulte [Como trocar módulo\(s\) de memória](#)).
4. Desconecte o cabo do ventilador do conector FAN_CPU_FRONT na placa de controle mestre (consulte [Placa de controle mestre](#)).
5. Pressione a trava de liberação no ventilador do disco rígido, deslize-o para fora dos compartimentos de discos rígidos e remova-o do computador.



1	trava de liberação do ventilador do disco rígido	2	ventilador do disco rígido
---	--	---	----------------------------

6. Para instalar o ventilador do disco rígido, deslize o ventilador entre os compartimentos de disco rígido até encaixá-lo.
7. Conecte o cabo do ventilador ao conector FAN_HDD na placa de controle mestre (consulte [Placa de controle mestre](#)).
8. Recoloque a tampa do computador (consulte [Como recolocar a tampa do computador](#)).
9. Conecte o computador e os dispositivos às tomadas elétricas, ligando-os em seguida.

[Voltar à página do índice](#)

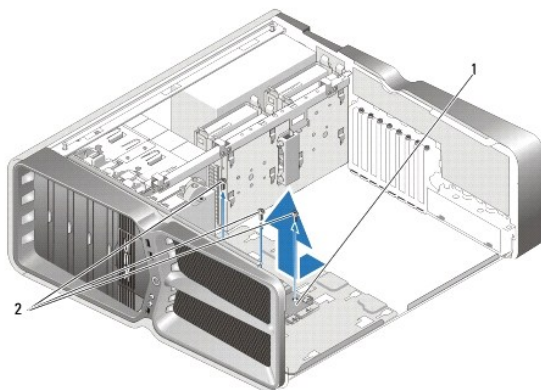
[Voltar à página do índice](#)

Como recolocar a placa de controle mestre

Manual de Serviço do Dell™ XPS™ 730/730X

⚠ AVISO: Antes de trabalhar na parte interna do computador, siga as instruções de segurança fornecidas com o computador. Para obter mais informações sobre as práticas de segurança recomendadas, consulte a página inicial sobre conformidade normativa em www.dell.com/regulatory_compliance (em inglês).

1. Execute os procedimentos descritos em [Antes de começar](#).
2. Remova a tampa do computador (consulte [Como recolocar a tampa do computador](#)).
3. Remova as coberturas do ventilador (consulte [Como remover o slot de placa e as coberturas do ventilador do processador](#)).
4. Remova o conjunto do slot de placa (consulte [Como recolocar o conjunto do ventilador do slot de placa](#)).
5. Remova o conjunto do ventilador do processador (consulte [Como recolocar o conjunto do ventilador do processador](#)).
6. Desconecte todos os cabos da placa de controle mestre.
7. Remova os três parafusos que prendem o painel de controle mestre à bandeja de metálica.
8. Retire a placa de controle mestre.



1	placa de controle mestre	2	parafusos (3)
---	--------------------------	---	---------------

9. Para recolocar a placa de controle mestre, posicione a placa na bandeja metálica.
10. Recoloque os três parafusos para prender o conjunto da placa de controle mestre à bandeja de metálica.
11. Reconecte todos os cabos à placa de controle mestre.
12. Recoloque o conjunto do ventilador do processador (consulte [Como recolocar o conjunto do ventilador do processador](#)).
13. Recoloque o conjunto do ventilador do slot de placa (consulte [Como recolocar o conjunto do ventilador do slot de placa](#)).
14. Recoloque as coberturas do ventilador.
15. Recoloque a tampa do computador (consulte [Como recolocar a tampa do computador](#)).

[Voltar à página do índice](#)

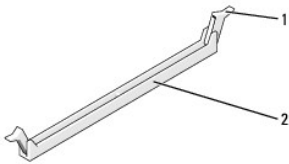
[Voltar à página do índice](#)

Como trocar módulo(s) de memória

Manual de Serviço do Dell™ XPS™ 730/730X

⚠ AVISO: Antes de trabalhar na parte interna do computador, siga as instruções de segurança fornecidas com o computador. Para obter mais informações sobre as práticas de segurança recomendadas, consulte a página inicial sobre conformidade normativa em www.dell.com/regulatory_compliance.

1. Execute os procedimentos descritos em [Antes de começar](#).
2. Remova a tampa do computador (consulte [Como recolocar a tampa do computador](#)).
3. Localize os módulos de memória na placa de sistema (consulte [Componentes da placa de sistema](#)).
4. Pressione as presilhas de fixação nas extremidades do conector do módulo de memória.

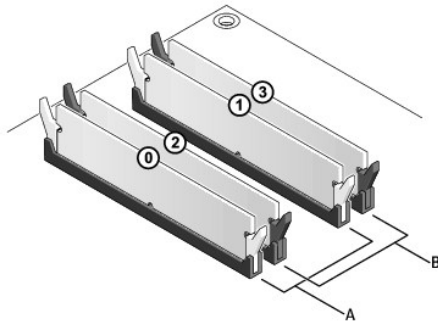


1	presilha de fixação	2	conector do módulo de memória
---	---------------------	---	-------------------------------

5. Segure o módulo e puxe-o para cima.
Se tiver dificuldade para retirar o módulo, mova-o delicadamente para frente e para trás até removê-lo do conector.

⚠ ADVERTÊNCIA: Não instale módulos de memória ECC.

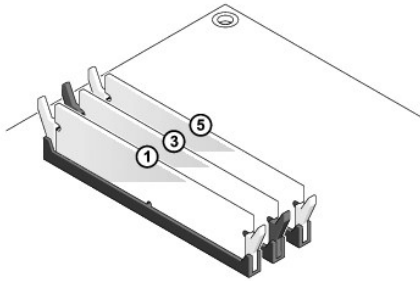
6. Verifique se você instalou um único módulo de memória no conector DIMM 0, o conector mais próximo do processador, antes de instalar módulos nos outros conectores.



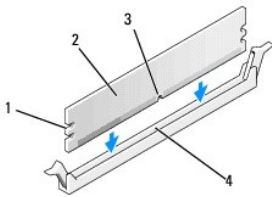
Dell™ XPS™ 730:

A	par correspondente de módulos nos conectores DIMM 0 e 1	B	par correspondente de módulos de memória nos conectores DIMM 2 e 3
---	---	---	--

Dell XPS 730X:



7. Alinhe o entalhe na parte inferior do módulo com a aba do conector.

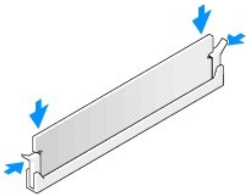


1	ranhuras (2)	2	módulo de memória
3	entalhe	4	aba

⚠ ADVERTÊNCIA: Para evitar danos ao módulo de memória, pressione-o contra o conector aplicando a mesma força nas duas extremidades.

8. Insira o módulo no conector até que ele se encaixe.

Se você inserir o módulo corretamente, os cliques de fixação se encaixarão nas ranhuras em cada extremidade do módulo.



9. Recoloque a tampa do computador (consulte [Como recolocar a tampa do computador](#)).
10. Conecte o computador e os dispositivos às tomadas elétricas, ligando-os em seguida.
Se aparecer a mensagem indicando que o tamanho da memória foi alterado, pressione <F1> para continuar.
11. Faça login no computador.
12. Clique com o botão direito no ícone **Meu computador** na área de trabalho do Microsoft® Windows® e selecione **Propriedades**.
13. Clique na guia **Geral**.
14. Para saber se a memória está instalada corretamente, verifique a quantidade de memória (RAM) indicada na lista.

[Voltar à página do índice](#)

[Voltar à página do índice](#)

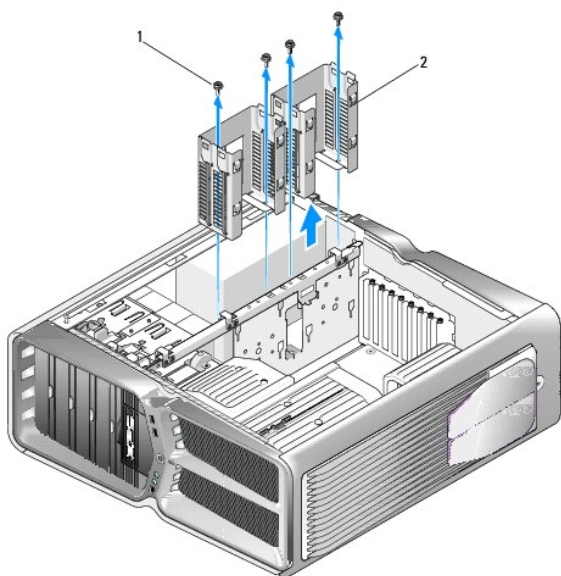
Como substituir a fonte de alimentação

Manual de Serviço do Dell™ XPS™ 730/730X

⚠ AVISO: Antes de trabalhar na parte interna do computador, siga as instruções de segurança fornecidas com o computador. Para obter informações adicionais sobre as práticas de segurança recomendadas, consulte a página inicial sobre conformidade normativa em www.dell.com/regulatory_compliance.

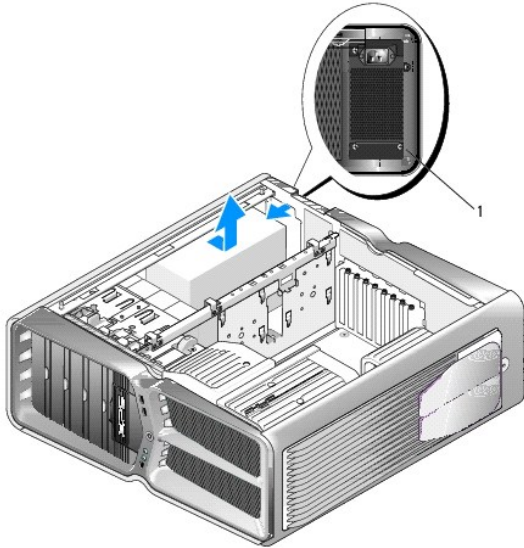
⚠ AVISO: Para evitar choques elétricos, sempre desconecte o computador da tomada elétrica antes de remover a tampa.

1. Execute os procedimentos descritos em [Antes de começar](#).
2. Remova a tampa do computador (consulte [Como recolocar a tampa do computador](#)).
3. Remova todos os discos rígidos instalados nos compartimentos de discos rígidos internos (consulte [Como substituir um disco rígido](#)).
4. Remova o ventilador do disco rígido, se aplicável (consulte [Como recolocar o ventilador do disco rígido](#)).
5. Remova os dois parafusos que prendem o compartimento frontal de discos rígidos ao chassi.
6. Remova o compartimento frontal de discos rígidos do chassi.



1	parafusos (4)	2	compartimentos de discos rígidos
---	---------------	---	----------------------------------

7. Remova os quatro parafusos que prendem a fonte de alimentação à parte traseira do chassi.
8. Desconecte o cabo da fonte de alimentação, pressionando as duas abas e empurrando o cabo para fora da fonte de alimentação.



1	parafusos da fonte de alimentação (4)		
---	---------------------------------------	--	--

9. Deslize a fonte de alimentação para a parte frontal do computador para liberá-la das abas de fixação no chassi do computador.
10. Deslize a fonte de alimentação para a área do compartimento de discos rígidos de forma que desobstrua extremidade saliente do chassi. Em seguida, remova a fonte de alimentação do computador.
11. Para substituir a fonte de alimentação, deslize a nova fonte de alimentação para dentro, verificando se as abas na parede traseira do chassi do computador travam corretamente.
12. Recoloque os quatro parafusos que prendem a fonte de alimentação à parte traseira do chassi do computador.
13. Reconecte o cabo da fonte de alimentação à fonte de alimentação.
14. Recoloque os dois compartimentos de discos rígidos.
15. Recoloque todos os discos rígidos instalados nos compartimentos interiores de discos rígidos (consulte [Como substituir um disco rígido](#)).
16. Recoloque o ventilador do disco rígido, se aplicável (consulte [Como recolocar o ventilador do disco rígido](#)).
17. Reconecte cada cabo de alimentação CC acoplado anteriormente, tendo o cuidado de posicionar os cabos da forma em que se encontravam antes.
18. Recoloque a tampa do computador (consulte [Como recolocar a tampa do computador](#)).
19. Conecte o computador e os dispositivos às tomadas elétricas, ligando-os em seguida.

[Voltar à página do índice](#)

[Voltar à página do índice](#)

Como substituir o processador

Manual de Serviço do Dell™ XPS™ 730/730X

- [Como remover o processador](#)
- [Como instalar o processador](#)

AVISO: Antes de trabalhar na parte interna do computador, siga as instruções de segurança fornecidas com o computador. Para obter mais informações sobre as práticas de segurança recomendadas, consulte a página inicial sobre conformidade normativa em www.dell.com/regulatory_compliance.

ADVERTÊNCIA: Não execute as etapas a seguir a menos que você esteja familiarizado com os procedimentos de remoção e substituição de hardware. A execução incorreta dessas etapas pode danificar a placa de sistema. Para obter serviços técnicos consulte o *Guia de Configuração*.

1. Execute os procedimentos descritos em [Antes de começar](#).
2. Remova a tampa do computador (consulte [Como recolocar a tampa do computador](#)).

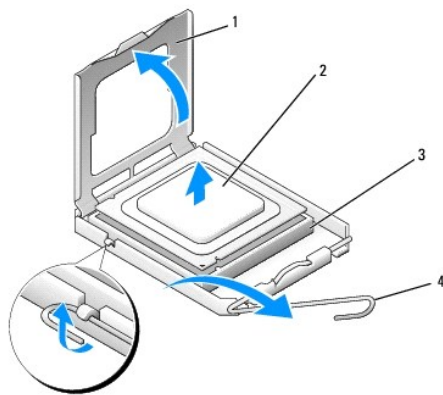
AVISO: Embora o conjunto do dissipador de calor tenha uma cobertura de plástico, ele pode esquentar muito durante a operação normal. Verifique se ele está frio o suficiente antes de tocá-lo.

3. Desconecte os cabos de alimentação dos conectores ATX_POWER e ATX_CPU (consulte [Componentes da placa de sistema](#)) na placa de sistema.
4. Remova do computador o conjunto do ventilador e dissipador de calor do processador (consulte [Como recolocar o conjunto do ventilador do processador](#)).

NOTA: A menos que seja necessário um novo dissipador de calor para o novo processador, use o conjunto de dissipador de calor original ao trocar o processador.

5. Pressione e empurre a alavanca de liberação para baixo e para fora a fim de soltá-la da aba que a prende.
6. Abra a tampa do processador, se for o caso.

Como remover o processador



1	tampa do processador	2	processador
3	soquete	4	alavanca de liberação

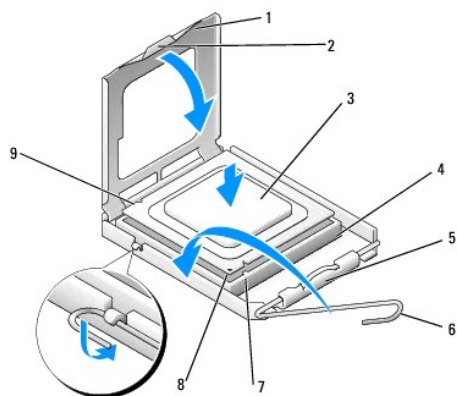
ADVERTÊNCIA: Ao remover ou recolocar o processador, não toque em nenhum pino no interior do soquete e não deixe cair nenhum objeto sobre os pinos no soquete.

7. Levante o processador e remova-o do soquete. Coloque-o de lado em um local seguro.

Deixe a alavanca de liberação estendida na posição de liberação de modo que o soquete esteja pronto para receber o novo processador.

8. Desembale o novo processador, tomando cuidado para não tocar na parte de baixo do mesmo.

Como instalar o processador



1	tampa do processador	2	aba
3	processador	4	soquete
5	trava central da tampa	6	alavanca de liberação
7	entalhe de alinhamento frontal	8	indicador do pino 1 do processador
9	entalhe de alinhamento na parte traseira		

9. Se a alavanca de liberação não estiver totalmente estendida, mova-a para essa posição.

⚠ ADVERTÊNCIA: Os pinos do soquete são delicados. Para evitar danos, verifique se o processador está devidamente alinhado com o soquete e não use força excessiva para instalar o processador. Tome cuidado para não tocar nem entortar os pinos da placa de sistema.

10. Oriente os entalhes de alinhamento frontal e posterior do processador com os respectivos entalhes do soquete.

11. Alinhe os cantos do pino 1 do processador e do soquete.

⚠ ADVERTÊNCIA: Para evitar danos, verifique se o processador está alinhado com o soquete e não use força excessiva ao instalá-lo.

12. Apóie levemente o processador sobre o soquete e verifique se ele está posicionado corretamente.

13. Quando o processador estiver totalmente encaixado no soquete, feche a tampa, se for o caso.

Verifique se a guia na tampa do processador está embaixo da trava central da tampa no soquete.

14. Abaixar a alavanca de liberação na direção do soquete e encaixe-a para prender o processador.

15. Limpe a graxa térmica da parte inferior do dissipador de calor.

⚠ ADVERTÊNCIA: Aplique nova graxa térmica. A aplicação de nova graxa térmica é importante para garantir uma conexão térmica adequada, o que é um requisito para a operação otimizada do processador.

16. Aplique a nova graxa térmica na parte superior do processador.

17. Instale o ventilador do processador e o conjunto do dissipador de calor (consulte [Como recolocar o conjunto do dissipador de calor](#)).

 **ADVERTÊNCIA:** Verifique se o conjunto do ventilador e dissipador de calor do processador está corretamente assentado e firme.

18. Recoloque a tampa do computador (consulte [Como recolocar a tampa do computador](#)).

19. Conecte o computador e os dispositivos às tomadas elétricas, ligando-os em seguida.

[Voltar à página do índice](#)

[Voltar à página do índice](#)

Como substituir a placa de sistema

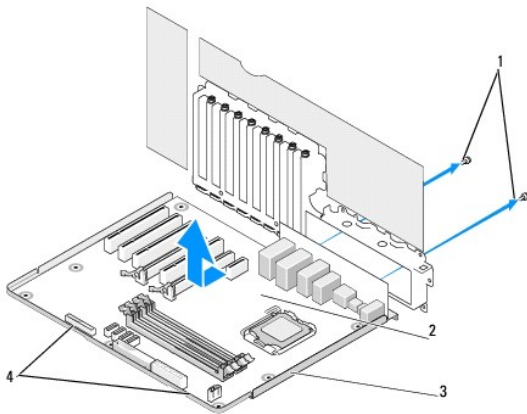
Manual de Serviço do Dell™ XPS™ 730/730X

AVISO: Antes de trabalhar na parte interna do computador, siga as instruções de segurança fornecidas com o computador. Para obter mais informações sobre as práticas de segurança recomendadas, consulte a página inicial sobre conformidade normativa em www.dell.com/regulatory_compliance (em inglês).

1. Execute os procedimentos descritos em [Antes de começar](#).
2. Remova a tampa do computador (consulte [Como recolocar a tampa do computador](#)).
3. Remova as placas de expansão de comprimento completo (consulte [Como substituir placas PCI e PCI Express](#)).
4. Remova os componentes adicionais que estiverem limitando o acesso à placa de sistema.
5. Desconecte todos os cabos da placa de sistema.

ADVERTÊNCIA: Se você estiver substituindo a placa de sistema, compare visualmente a nova placa com a placa existente para ter certeza de que ela é a placa correta.

6. Retire os dois parafusos que prendem o conjunto da placa de sistema ao chassi e puxe as duas abas para deslizar o conjunto da placa de sistema para a parte frontal do computador.



1	parafusos (2)	2	placa de sistema
3	bandeja metálica	4	abas

ADVERTÊNCIA: A placa de sistema e a bandeja metálica são conectadas e removidas como se fossem uma única peça.

7. Levante, com cuidado, o conjunto da placa de sistema e retire-a do computador.


ADVERTÊNCIA: Se você estiver substituindo a placa de sistema, compare visualmente a nova placa com a placa existente para ter certeza de que ela é a placa correta.

NOTA: Alguns componentes e conectores nas novas placas de sistema podem estar em posições diferentes dos conectores correspondentes na placa de sistema existente.

NOTA: As configurações de jumper nas novas placas de sistema são predefinidas de fábrica.

8. Transfira os componentes da placa de sistema existente para a nova placa de sistema, se aplicável.
9. Posicione o conjunto da placa de sistema, alinhando os entalhes da parte inferior do conjunto com as abas no computador.

10. Deslize o conjunto da placa de sistema para a parte traseira do computador até ouvir um clique de encaixe.
11. Recoloque os dois parafusos que prendem o conjunto da placa de sistema ao chassi.
12. Recoloque as placas de expansão removidas (consulte [Como substituir uma placa PCI/PCI Express](#)).
13. Recoloque os componentes adicionais removidos da placa de sistema.
14. Reconecte todos os cabos à placa de sistema.
15. Recoloque a tampa do computador (consulte [Como recolocar a tampa do computador](#)).
16. Conecte o computador e os dispositivos às tomadas elétricas, ligando-os em seguida.
17. Atualize o BIOS do sistema conforme necessário.

 **NOTA:** Para obter informações sobre a atualização do BIOS do sistema, consulte support.dell.com (em inglês).

[Voltar à página do índice](#)

[Voltar à página do índice](#)

Configuração do sistema

Manual de Serviço do Dell™ XPS™ 730/730X


- [Visão geral](#)
- [Como acessar a Configuração do sistema](#)
- [Opções de configuração do sistema - Dell™ XPS™ 730](#)
- [Opções de configuração do sistema - Dell™ XPS™ 730X](#)
- [Seqüência de boot](#)
- [Como limpar as configurações do CMOS](#)

Visão geral

Use a configuração do sistema para:


- 1 Alterar as informações de configuração do sistema após adicionar, alterar ou remover qualquer hardware no seu computador.
- 1 Definir ou alterar uma opção que pode ser selecionada pelo usuário, por exemplo, a senha do usuário.
- 1 Ler a quantidade atual de memória ou definir o tipo de disco rígido instalado.

Antes de usar a configuração do sistema, é recomendável que você anote as informações das telas de configuração do sistema para referência futura.

 **ADVERTÊNCIA:** Não altere as definições da configuração do sistema, a menos que você seja um usuário experiente. Algumas alterações podem fazer com que o computador funcione incorretamente.

Como acessar a Configuração do sistema

1. Ligue (ou reinicie) o computador.
2. Quando o logotipo DELL aparecer, pressione <F2> imediatamente.

 **NOTA:** Falhas podem ocorrer no teclado quando uma tecla é mantida pressionada por muito tempo. Para evitar uma possível falha de teclado, pressione e solte a tecla <F2> em intervalos regulares até aparecer a tela de configuração do sistema.

Se você esperar demais e o logotipo do sistema operacional aparecer, continue aguardando até que a área de trabalho do Microsoft® Windows® seja exibida. Depois, desligue o computador e tente novamente.

Opções de configuração do sistema - Dell™ XPS™ 730

 **NOTA:** Dependendo do computador e dos dispositivos instalados, os itens da lista nesta seção podem ou não aparecer exatamente como listados.

Main (Principais)	
System Date (Data do sistema)	Mostra a data atual no formato dd:mm:aa.
System Time (Hora do sistema)	Mostra a hora no formato hh:mm:ss.
SATA 0	Mostra a unidade SATA 0 integrada no sistema.
SATA 1	Mostra a unidade SATA 1 integrada no sistema.
System Info (Informações sobre o sistema)	Mostra o número e a data da versão do BIOS, o modelo do sistema e a etiqueta de serviço do computador.
Memory Info (Informações da memória)	Indica a quantidade de memória instalada, memória utilizável, velocidade da memória, modo de canal de memória (duplo ou simples) e o tipo de tecnologia de memória usado.

Advanced (Avançado)	
CPU Type (Tipo de CPU)	Mostra o tipo de processador.
CPU Speed (Velocidade da CPU)	Mostra a velocidade do processador.

Cache L2	Exibe o tamanho do cache L2 do processador.
Advanced Chipset Features (Recursos avançados do chipset)	Mostra a quantidade de memória de vídeo.
Integrated Peripherals (Periféricos integrados)	Permite ativar ou desativar estes dispositivos integrados: áudio de alta definição , conector de LAN integrado , ROM de boot de LAN integrado e logotipo lateral . A configuração Serial ATA pode ser definida para o modo IDE ou AHCI.
CPU Configuration (Configuração da CPU)	Permite ativar ou desativar os recursos da CPU que melhoram o desempenho do sistema.
USB Configuration (Configuração USB)	Permite ativar ou desativar o controlador USB.

Power (Alimentação)	
ACPI Suspend Type (Tipo de suspensão ACPI)	Especifica o tipo de suspensão ACPI. O padrão é S3.
Auto Power On (Ativação automática)	Permite ativar ou desativar um alerta para ligar o computador automaticamente.
AC Recovery (Recuperação CA)	<p>Especifica o comportamento do sistema após a recuperação de uma interrupção no fornecimento de energia.</p> <ul style="list-style-type: none"> o Power on - o computador liga após o fornecimento de energia ser restabelecido. o Power off - o computador continua desligado. o Last state - o computador retorna ao estado de alimentação em que se encontrava antes da interrupção no fornecimento de energia.
HDD Acoustic Mode (Modo acústico do HD)	<p>Determina o modo acústico no qual o disco rígido é operado.</p> <p>Bypass (Ignorar) - não fazer nada (necessário para unidades mais antigas).</p> <p>Quiet (Silencioso) - o disco rígido opera em sua configuração mais silenciosa.</p> <p>Performance (Desempenho) - o disco rígido opera na velocidade máxima.</p> <p>NOTA: A troca para o modo de desempenho pode aumentar o ruído produzido pelo disco rígido, mas não afeta o desempenho dessa unidade.</p>

Boot	
Boot Device Priority (Prioridade de dispositivo de boot)	Define a prioridade de boot entre os dispositivos disponíveis.
Hard Disk Boot Priority (Prioridade de boot de disco rígido)	Define a prioridade de boot do disco rígido. Os itens exibidos são atualizados dinamicamente de acordo com os discos rígidos detectados.
CD/DVD Boot Priority (Prioridade de boot por CD/DVD)	Define a prioridade de boot das unidades ópticas. Os itens mostrados são atualizados dinamicamente de acordo com as unidades ópticas detectadas.
Boot Settings Configuration (Configuração das definições de boot)	Permite que o BIOS pule determinados testes ao inicializar. Isso diminui o tempo necessário para inicializar o sistema.
Security (Segurança)	Permite que você defina ou altere a senha de supervisor.

Exit (Sair)	
Exit Options (Opções de saída)	Oferece as opções Save Changes and Exit (Salvar as alterações e sair), Discard Changes and Exit (Descartar as alterações e sair), Load Optimal Defaults (Carregar os padrões ideais) e Discard Changes (Descartar as alterações).

Opções de configuração do sistema - Dell™ XPS™ 730X

System Information (Informações do sistema)	
Product Name (Nome do produto)	XPS 730X.
BIOS Version (Versão do BIOS)	Mostra a versão e a data do BIOS.
Input Service tag (Etiqueta de serviço de entrada)	Permite que você informe a etiqueta de serviço.
Service Tag (Etiqueta de serviço)	Mostra a etiqueta de serviço do computador.
Asset Tag (Etiqueta de inventário)	Mostra a etiqueta de inventário do computador.
Memory Installed (Memória instalada)	Indica a quantidade de memória instalada.
Memory Available (Memória disponível)	Indica a quantidade de memória utilizável.
Memory Technology (Tecnologia de memória)	Indica o tipo de tecnologia de memória instalada.
Memory Speed (Velocidade da memória)	Indica a velocidade da memória.
CPU ID/ u Code ID (ID da CPU/ID do código)	Mostra o tipo de processador.
CPU Speed (Velocidade da CPU)	Mostra a velocidade do processador.
Current QuickPath Interconnect (QPI) speed (Velocidade atual do QuickPath Interconnect - QPI)	Mostra a velocidade do QPI.
Cache L2	Exibe o tamanho do cache L2 do processador.

Standard CMOS Features (Recursos padrão do CMOS)	
System Time (hh:mm:ss) [Hora do sistema (hh:mm:ss)]	Exibe a hora atual.
System Date (mm:dd:yy) [Data do sistema (dd:mm:aa)]	Mostra a data atual.
SATA 1	Mostra a unidade SATA 1 integrada no sistema.
SATA 2	Mostra a unidade SATA 2 integrada no sistema.
SATA 3	Mostra a unidade SATA 3 integrada no sistema.
SATA 4	Mostra a unidade SATA 4 integrada no sistema.
SATA 5	Mostra a unidade SATA 5 integrada no sistema.
SATA 6	Mostra a unidade SATA 6 integrada no sistema.
SATA 7	Mostra a unidade SATA 7 integrada no sistema.
SATA 8	Mostra a unidade SATA 8 integrada no sistema.
IDE Master (IDE mestre)	Exibe o IDE mestre instalado no sistema.
IDE Slave (IDE secundário)	Exibe o IDE secundário instalado no sistema.

Advanced BIOS Features (Recursos avançados do BIOS)	
Boot Up NumLock Status (Status do NumLock no boot)	Define o estado de ligado da tecla NumLock.
ACPI APIC support (Suporte APIC ACPI)	Inclui o ponteiro da tabela APIC ACPI à lista de ponteiros RSDT.

Boot Configuration Features (Recursos de configuração de boot)	
1st Boot Device (1º dispositivo de boot)	Exibe o primeiro dispositivo de boot.
2nd Boot Device (2º dispositivo de boot)	Exibe o segundo dispositivo de boot.
Hard Disk Drives (Unidades de disco rígido)	Define a prioridade de boot do disco rígido. Os itens exibidos são atualizados dinamicamente de acordo com os discos rígidos detectados.
CD/DVD Drives (Unidades de CD/DVD)	Define a prioridade de boot das unidades de CD/DVD. Os itens exibidos são atualizados dinamicamente de acordo com os discos rígidos detectados.

CPU Configuration (Configuração da CPU)	
XD Bit Capability (Recurso XD Bit)	Ativa o recurso XD Bit para que o processador possa distinguir os bits de código que devem ser executados daqueles que não podem ser executados.

C1E Support (Suporte C1E)	O Estado avançado de interrupção (C1E) reduzirá a velocidade do processador para seu menor multiplicador quando a carga no processador for reduzida.
Max CPUID Value Limit (Limite CPUID máximo)	Limita o valor máximo que a função CPUID padrão do processador irá suportar.
Intel(R) Speedstep (tm) tech (Tecnologia Intel Speedstep)	Se este recurso estiver ativado, a frequência do relógio do processador e a tensão do núcleo serão dinamicamente ajustadas com base na carga do processador.

Integrated Devices (Dispositivos integrados)	
USB Functions (Funções USB)	Permite ativar ou desativar o controlador USB integrado.
HD Audio Controller (Controlador de áudio de alta definição)	Permite ativar ou desativar o controlador de áudio integrado.
Onboard IEEE1394 Controller (Controlador FDC on-board)	Permite ativar ou desativar o controlador IEEE1394 integrado.
LAN1 BCM5784 Device (Dispositivo LAN1 BCM5784)	Permite ativar ou desativar o controlador de rede integrado.
LAN1 Option ROM (ROM com opção LAN1)	Permite ativar ou desativar a opção de boot dos controladores.
LAN2 BCM5784 Device (Dispositivo LAN2 BCM5784)	Permite ativar ou desativar o controlador de rede integrado.
LAN2 Option ROM (ROM com opção LAN2)	Permite ativar ou desativar a opção de boot dos controladores.
Configure SATA#1-6 as (Configurar SATA#1-6 como)	Permite configurar o modo operacional do controlador de disco rígido integrado.
AHCI CD/DVD Boot Time out (Tempo de espera de boot excedido para CD/DVD no AHCI)	Permite definir o tempo de espera para CD/DVS SATA no modo AHCI.

Power Management Setup (Configuração do gerenciamento de energia)	
Suspend Mode (Modo de suspensão)	Esta opção define o modo de economia de energia da função ACPI.
AC Recovery (Recuperação CA)	Esta opção define a ação a ser realizada pelo PC quando a alimentação é restaurada.
Remote Wakeup (Ativação remota)	Esta opção configura o sistema para ser ativado a partir de uma placa LAN PCI, uma placa LAN PCIE-X1 ou uma placa LAN integrada.
Auto Power On (Ativação automática)	Esta opção permite que o computador inicie em um determinado momento.

Frequency/Voltage Control (Controle de tensão/frequência)	
QPI Links Speed (Velocidade de links QPI)	Permite alterar os links QuickPath Interconnect (QPI) para full-speed (velocidade máxima) ou para slow-mode (modo lento).
QPI Frequency (Frequência QPI)	Permite alterar a frequência (QPI).
Memory Frequency (Frequência de memória)	Permite determinar uma frequência DDR3 mais lenta do que a frequência detectada.
Uncore Ratio (Proporção Uncore)	Permite ajustar a proporção Uncore.
CPU Core (Non-Turbo) Ratio (Proporção CPU Core - não-turbo)	Define a proporção entre o relógio do núcleo da CPU e a frequência do FSB.

Change Supervisor Password (Recursos de segurança do BIOS)	
Change Supervisor Password (Alterar senha de supervisor)	Permite alterar a senha de supervisor.
Change User Password (Alterar senha de usuário)	Permite alterar a senha de usuário. Você não pode usar a senha de usuário para acessar a configuração do BIOS durante o POST.


Exit (Sair)	
Exit Options (Opções de saída)	Oferece as opções Save Changes and Exit (Salvar as alterações e sair), Discard Changes and Exit (Descartar as alterações e sair), Load Optimal Defaults (Carregar os padrões ideais) e Discard


Seqüência de boot

Este recurso permite alterar a seqüência de boot dos dispositivos de boot instalados no computador.

Configurações das opções

- 1 **Hard Drive** (Unidade de disco rígido) - o computador tenta inicializar a partir da unidade de disco rígido principal. Se não houver nenhum sistema operacional na unidade, o computador tentará inicializar a partir do próximo dispositivo de boot da seqüência.
- 1 **CD Drive** (Unidade de CD) - o computador tenta inicializar a partir da unidade de CD. Se a unidade não contiver nenhum CD ou se o CD não tiver o sistema operacional, o computador tentará inicializar a partir do próximo dispositivo de boot da seqüência.
- 1 **USB Flash Device** (Dispositivo Flash USB) - o computador tenta inicializar a partir da unidade USB. Se não houver nenhum dispositivo USB disponível, o computador tentará inicializar a partir do próximo dispositivo de boot da seqüência.


 **NOTA:** Para inicializar a partir de um dispositivo USB, este deverá ser um dispositivo de boot. Para garantir que o dispositivo seja um dispositivo de boot, consulte a documentação do dispositivo.

 **NOTA:** Uma mensagem de erro é gerada somente depois que o computador tenta inicializar a partir de todos os dispositivos listados na seqüência de boot e não encontra nenhum sistema operacional.

Como alterar a seqüência de boot do computador para o boot atual

Por exemplo, você pode usar este recurso para inicializar o computador a partir da unidade de CD para que você possa executar o Dell Diagnostics a partir da mídia de *drivers e utilitários* e depois a partir do disco rígido quando os testes de diagnóstico forem concluídos. Você pode também usar esse recurso para reinicializar o computador em um dispositivo USB, como um pen drive ou uma unidade de CD-RW.


1. Se você for inicializar a partir de um dispositivo USB, conecte-o a um conector USB.
2. Ligue (ou reinicie) o computador.
3. Quando o logotipo DELL aparecer, pressione <F12> imediatamente.

 **NOTA:** Se uma tecla for mantida pressionada por muito tempo, poderá ocorrer uma falha no teclado. Para evitar uma possível falha no teclado, pressione e solte a tecla <F12> em intervalos iguais até que o menu **Boot Device** (Dispositivo de boot) seja exibido.

Se você esperar demais e o logotipo do sistema operacional aparecer, continue aguardando até que a área de trabalho do Microsoft Windows seja exibida. Depois, desligue o computador e tente novamente.


4. No menu **Boot Device** (Dispositivo de boot), utilize as teclas de seta para cima e para baixo ou pressione o número adequado no teclado para destacar o dispositivo que será usado apenas no boot atual e pressione <Enter>.

Por exemplo, se você estiver inicializando a partir de um pen drive USB, destaque **USB Flash Device** (Dispositivo flash USB) e pressione <Enter>.

 **NOTA:** Para inicializar a partir de um dispositivo USB, este deverá ser um dispositivo de boot. Para garantir que o dispositivo seja um dispositivo de boot, consulte a documentação do dispositivo.

Como alterar a seqüência de boots futuros

1. Entre na configuração do sistema (consulte [Como acessar a Configuração do sistema](#)).
2. Use as teclas de seta para destacar a opção de menu **Boot Sequence** (Seqüência de boot) e pressione <Enter> para acessar o menu.

 **NOTA:** Anote a sua seqüência de boot atual caso você queira restaurá-la.

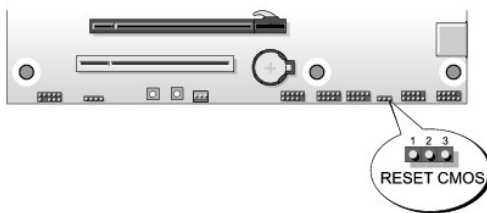
3. Pressione as teclas de seta para cima e para baixo para mover-se pela lista de dispositivos.
4. Pressione a barra de espaço para ativar ou desativar um dispositivo.
5. Pressione a tecla mais (+) ou menos (-) para mover um dispositivo selecionado para cima ou para baixo na lista.

Como limpar as configurações do CMOS

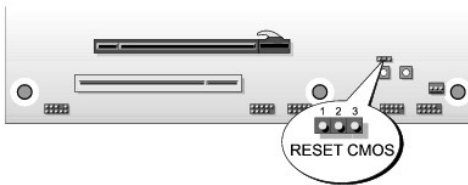
 **NOTA:** Este procedimento não limpa nem redefine as senhas de configuração e do sistema.

1. Execute os procedimentos descritos em [Antes de começar](#).
2. Desligue o computador e remova o cabo de alimentação.
3. Desligue todos os periféricos externos.
4. Remova a tampa do computador (consulte [Como recolocar a tampa do computador](#)).
5. Localize os jumpers Reset CMOS na placa de sistema (consulte [Componentes da placa de sistema](#)).
6. Remova o jumper dos pinos 2 e 3.

Dell™ XPS™ 730



Dell™ XPS™ 730X



7. Coloque o jumper nos pinos 1 e 2 e espere, aproximadamente, cinco segundos.
8. Coloque o jumper de volta nos pinos 2 e 3.
9. Feche a tampa do computador (consulte [Como recolocar a tampa do computador](#)).
10. Conecte o computador e os dispositivos às tomadas elétricas, ligando-os em seguida.

[Voltar à página do índice](#)

[Voltar à página do índice](#)

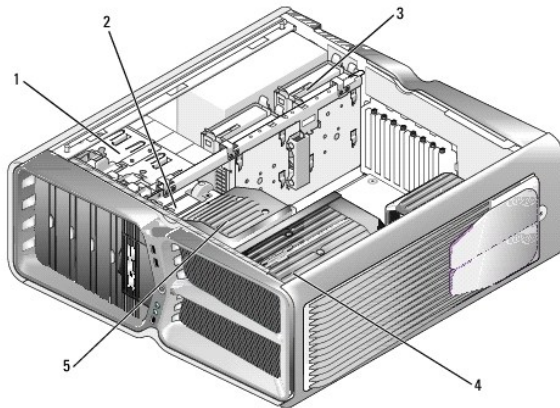
Visão geral técnica

Manual de Serviço do Dell™ XPS™ 730/730X

- [Vista interna do computador](#)
- [Componentes da placa de sistema](#)
- [Placa de controle mestre](#)

AVISO: Antes de trabalhar na parte interna do computador, siga as instruções de segurança fornecidas com o computador. Para obter mais informações sobre as práticas de segurança recomendadas, consulte a página inicial sobre conformidade normativa em www.dell.com/regulatory_compliance.

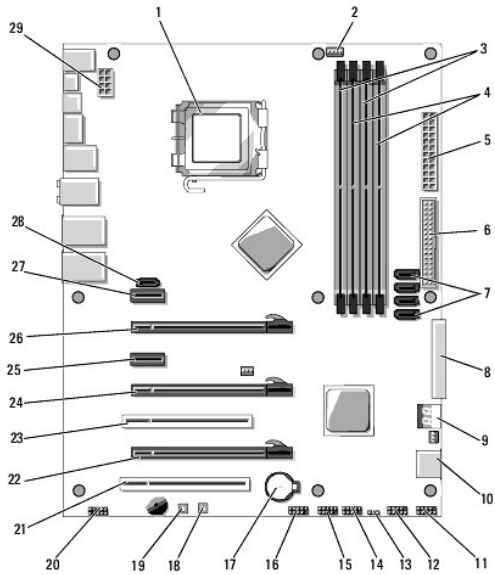
Vista interna do computador



1	compartimento de unidades ópticas (4)	2	leitor de cartão de mídia/disquete
3	compartimentos de discos rígidos (4)	4	solução de resfriamento do processador: conjunto de resfriamento de líquido (mostrada) ou conjunto de resfriamento do ar
5	ventilador da placa		

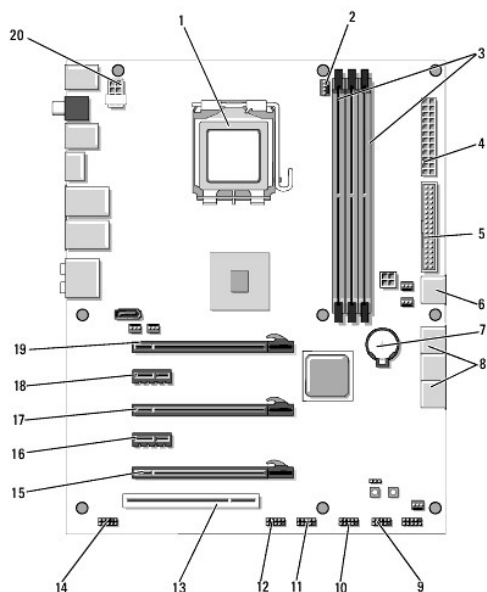
Componentes da placa de sistema

Dell™ XPS™ 730



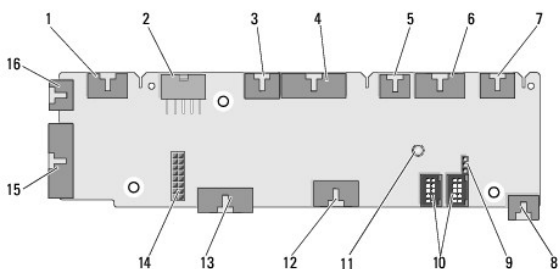
1	soquete CPU	2	conector do ventilador da CPU da placa de sistema
3	DIMMs 0 e 1 (DIMM 0-1)	4	DIMMs 2 e 3 (DIMM 2-3)
5	conector de alimentação ATX (ATX_PWR)	6	conector de IDE (IDE)
7	portas SATA 3-6 (SATA 3-6)	8	conector de disquete (FLOPPY)
9	códigos de depuração do BIOS (PORT 80 DECODER)	10	portas SATA 1-2 (SATA 1-2)
11	conector do painel frontal (FRONT PNL)	12	conector da porta serial (SERIAL PORT) - não usado
13	jumper reset CMOS (RESET CMOS)	14	conector USB interno 1 (USB)
15	conector USB interno 2 (USB)	16	conector 1394
17	soquete da bateria	18	botão liga/desliga (POWER)
19	botão de reinicialização (RESET)	20	conector de áudio do painel frontal (Áudio FP)
21	slot PCI 1 (PCI SLOT 1)	22	slot PCIe x16 (Geração 2) 2 (PCIe x16_2)
23	slot PCI 2 (PCI SLOT 2)	24	slot PCIe x16 (Geração 1) 3 (PCIe x16_3)
25	slot PCIe x1 (PCIe x1)	26	slot PCIe x16 (Geração 2) 1 (PCIe x16_1)
27	slot PCIe x1 (PCIe x1)	28	conector eSATA interno
29	conector de alimentação da CPU		

Dell™ XPS™ 730X



1	soquete da CPU	2	conector do ventilador da CPU da placa de sistema
3	DIMMs 1, 3 e 5	4	conector de alimentação ATX (ATX_PWR)
5	conector de IDE (IDE)	6	porta SATA 4 (SATA 4)
7	soquete da bateria	8	portas SATA 1-3 (SATA 1-3)
9	conector USB interno 1 (USB)	10	conector USB interno 2 (USB)
11	conector USB interno 3 (USB)	12	conector 1394
13	slot PCI 1 (PCI SLOT 1)	14	conector de áudio do painel frontal (Áudio FP)
15	slot PCIe 5 (PCI_E5)	16	slot PCIe 4 (PCI_E4)
17	slot PCIe 3 (PCI_E3)	18	slot PCIe 2 (PCI_E2)
19	slot PCIe 1 (PCI_E1)	20	conector de alimentação da CPU

Placa de controle mestre



1	conector de LED interno (INTERNAL_LED)	2	conector de alimentação (POWER)
3	conector de LED superior frontal (FRONT_TOP_LED)	4	conector de E/S do LED frontal inferior direito (BOT_RT_LED)
5	conector do ventilador do compartimento PCI (FAN_CAGE)	6	conector da placa do botão liga/desliga (CON_PWR_BTN)
7	conector do LED PCI traseiro (REAR_PCI_LED)	8	ventilador do disco rígido (FAN_HDD)
9	jumper de padrões de fábrica (FACTORY_DEFAULT)	10	conectores USB internos (USB_FLEXBAY 1-2)

11	LED indicador de energia CA do sistema	12	conector de entrada USB (USB_MB)
13	conector de E/S do painel frontal da placa de sistema (MB_IO_HDR)	14	conector de resfriamento de líquido H2C (H2C)
15	conector do LED de E/S traseiro (CONN_REAR)	16	conector do ventilador da CPU frontal (FAN_CPU_FRONT)

[Voltar à página do índice](#)

[Voltar à página do índice](#)

Como recolocar a unidade de iluminação com efeito "cinema"

Manual de Serviço do Dell™ XPS™ 730/730X

- [Como substituir as baterias](#)
- [Como recolocar a placa de iluminação com efeito "cinema"](#)

⚠ AVISO: Antes de trabalhar na parte interna do computador, siga as instruções de segurança fornecidas com o computador. Para obter mais informações sobre as práticas de segurança recomendadas, consulte a página inicial sobre conformidade normativa em www.dell.com/regulatory_compliance.

⚠ AVISO: Para evitar choques elétricos, sempre desconecte o computador da tomada elétrica antes de remover a tampa.

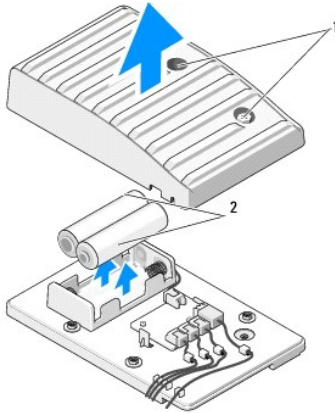
⚠ AVISO: Não opere o computador com qualquer tampa removida (inclusive tampas do computador, tampas frontais, suportes de preenchimento, inserção do painel frontal, etc.).

⚠ ADVERTÊNCIA: Certifique-se de que há espaço suficiente para apoiar o sistema com a tampa removida, ou seja, pelo menos 30 cm (1 pé) de espaço de trabalho.

Como substituir as baterias

⚠ AVISO: A nova bateria poderá explodir se não for instalada corretamente. Use somente baterias do tipo recomendado pelo fabricante ou equivalentes. Descarte as baterias usadas de acordo com as instruções do fabricante.

1. Execute os procedimentos descritos em [Antes de começar](#).
2. Remova a tampa do computador (consulte [Como recolocar a tampa do computador](#)).

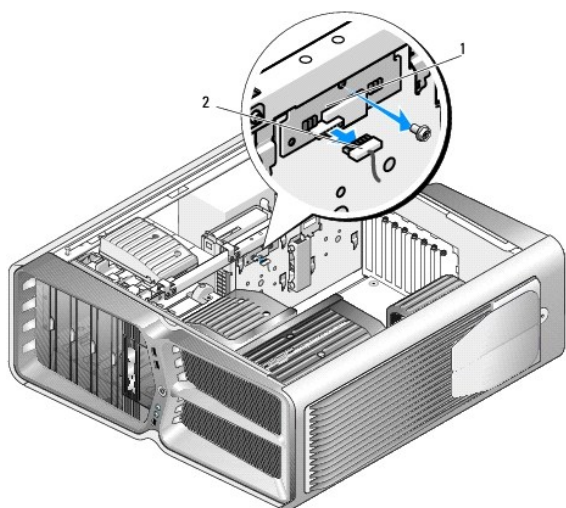


1	parafusos integrados	2	baterias
---	----------------------	---	----------

3. Remova os dois parafusos integrados e levante a tampa da unidade de bateria.
4. Substitua as baterias por um novo par.
5. Recoloque a tampa da unidade de bateria e verifique se os parafusos estão presos.
6. Recoloque a tampa do computador (consulte [Como recolocar a tampa do computador](#)).
7. Conecte o computador e os dispositivos às tomadas elétricas, ligando-os em seguida.

Como recolocar a placa de iluminação com efeito "cinema"

1. Execute os procedimentos descritos em [Antes de começar](#).
2. Remova a tampa do computador (consulte [Como recolocar a tampa do computador](#)).



1	placa de iluminação com efeito "cinema"	2	conector da placa de iluminação com efeito "cinema"
---	---	---	---

3. Retire o conector da placa de iluminação com efeito "cinema".
4. Remova o parafuso que prende a placa de iluminação ao chassi e retire-a do slot.
5. Recoloque a placa de iluminação com efeito "cinema" e aperte o parafuso.
6. Recoloque a tampa do computador (consulte [Como recolocar a tampa do computador](#)).
7. Conecte o computador e os dispositivos às tomadas elétricas, ligando-os em seguida.

[Voltar à página do índice](#)